



**CASE**  
CONSTRUCTION

**E SERIES**  
**KOLOVÁ RYPADLA**



WX140E | WX160E

# SPECIFIKACE

## WX140E

### MOTOR

Model \_\_\_\_\_ Cummins B4.5  
Typ \_\_\_\_\_ Vodou chlazený, 4-dobý diesel, 4-válec řadový,  
Vysokotlaký systém common rail (electric control),  
Přepřehovaný s mezichladičem, DOC+DPF+SCR,  
bez EGR  
Emise \_\_\_\_\_ Stage V  
Počet válců / Objem (l) \_\_\_\_\_ 4 / 4.5  
Vrtání a zdvih (mm) \_\_\_\_\_ 107 x 124  
Jmenovitý výkon na setrvačnicku  
ISO 9249 (kW) \_\_\_\_\_ 127 při 2200 min<sup>-1</sup>(rpm)  
ISO 14396 (kW) \_\_\_\_\_ 129 při 2200 min<sup>-1</sup>(rpm)  
Kroutící moment max  
ISO14396(Nm) \_\_\_\_\_ 780at1500min<sup>-1</sup>(rpm)

### HYDRAULICKÝ SYSTÉM

Hlavní čerpadlo \_\_\_\_\_ Variabilní  
pístové  
Max. průtok (l/min) \_\_\_\_\_ 230 při 1600 min<sup>-1</sup>  
Pracovní tlak okruhů  
Výložník/Násada/Lžice (MPa) \_\_\_\_\_ 34.3 - 37.3 s auto power  
boost  
Okruh otoče (MPa) \_\_\_\_\_ 26.5  
Okruh pokesdu (MPa) \_\_\_\_\_ 37.3  
Pilotní okruh (MPa) \_\_\_\_\_ 3.9  
Pístnice výložníku  
Vrtání (mm) \_\_\_\_\_ 105  
Zdvih (mm) \_\_\_\_\_ 1105  
Pístnice dvou-dílného výložníku  
Vrtání (mm) \_\_\_\_\_ 145  
Zdvih (mm) \_\_\_\_\_ 634  
Pístnice násady  
Vrtání (mm) \_\_\_\_\_ 115  
Zvih (mm) \_\_\_\_\_ 1138  
Pístnice lžice  
Vrtání (mm) \_\_\_\_\_ 100  
Zdvih (mm) \_\_\_\_\_ 850

### OTOČ

Motor otoče \_\_\_\_\_ radiální pístový  
Rychlost otoče max (min<sup>-1</sup>) \_\_\_\_\_ 9.5  
Kroutící moment (Nm) \_\_\_\_\_ 31,600  
Brzda otoče \_\_\_\_\_ Automatická, pružinová  
hydraulicky ovl.

### ELEKTRICKÝ SYSTÉM

Napětí (V) \_\_\_\_\_ 24  
Alternátor (Amp) \_\_\_\_\_ 95 Starter  
(V - kW) \_\_\_\_\_ 24 - 4.8  
Akumulátor \_\_\_\_\_ 2 X 12 V 100 Ah

### ŘÍZENÍ

Typ \_\_\_\_\_ Orbitrol - steering - system  
Rádus otáčení Min. (m) \_\_\_\_\_ 6.3

### NÁPRAVY

Typ \_\_\_\_\_ pohon 4 kol s diferenciály, výkyvná přední  
náprava s automaticky, nebo manuálně ovládaným zámkem oscilace,  
pevná zad.náprava

Provozní brzda \_\_\_\_\_ Více-lamelové voleji  
Parkovací brzda \_\_\_\_\_ Více-lamelová v oleji,  
integrována v převodovce

### PODVOZEK

Převodovka \_\_\_\_\_ 2 rychlostní hydrostatic powershift  
Motor pojezdu \_\_\_\_\_ Variable displacement bent-axis axial  
piston motor  
Vysoká rychlost pojezdu (ATSS) (km/h) \_\_\_\_\_ 40  
Nízká rychlost pojezdu (km/h) \_\_\_\_\_ 10  
Plazivá rychlost (km/h) \_\_\_\_\_ 3  
Drawbar pull (kN) \_\_\_\_\_ 80  
Stoupavost \_\_\_\_\_ 70% (35°)

### HLUČNOST

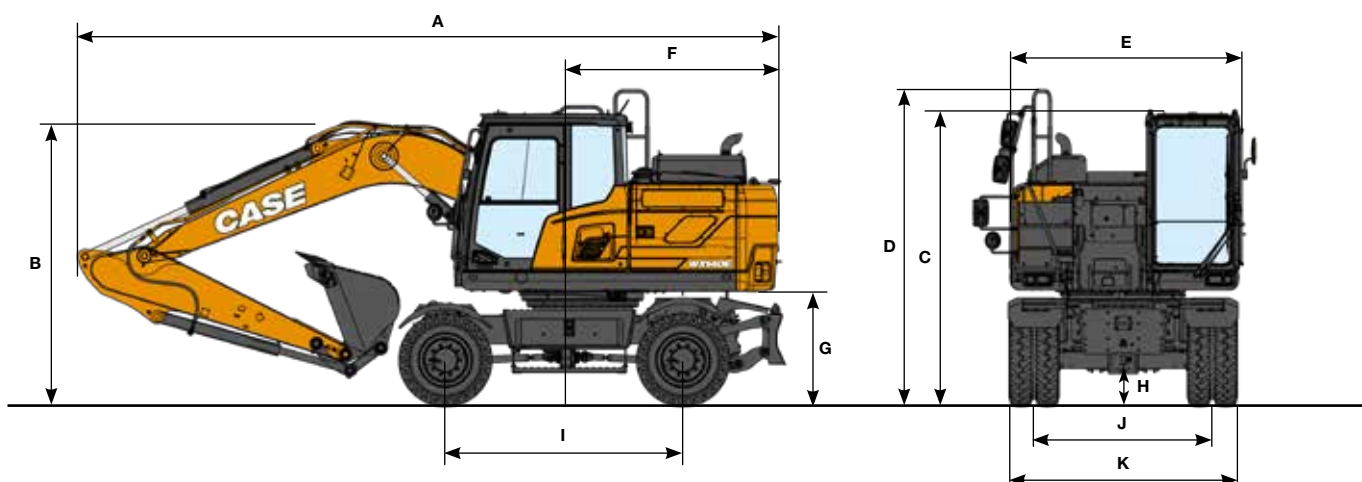
Vnější úroveň hluku  
(EU Directive 2000/14/EC) \_\_\_\_\_ LwA 96 dB(A)  
Vnitřní úroveň hluku kabina (ISO 6396) \_\_\_\_\_ LpA 71 dB(A)

### NÁPLNĚ

Palivová nádrž (l) \_\_\_\_\_ 250  
Hydraulický systém (l) \_\_\_\_\_ 204  
Hydraulická nádrž (l) \_\_\_\_\_ 122  
AdBlue nádrž (l) \_\_\_\_\_ 48

# SPECIFIKACE

## WX140E MONO



| ZÁKLADNÍ ROZMĚRY  |    | Arm 2.45 m  | Arm 2.00 m  | Arm 2.60 m  | Arm 3.10 m  |
|---|----|-------------|-------------|-------------|-------------|
| A Vnější celková délka (s příslušenstvím) (jízda/transport) | mm | 7560 / 7495 | 7740 / 7675 | 7470 / 7405 | 7365 / 7300 |
| B Vnější výška (vrchol výložníku) (jízda/transport)         | mm | 3655 / 2930 | 3270 / 2720 | 3775 / 3050 | 3990 / 3420 |
| C Výška kabiny  | mm | 3255        | 3255        | 3255        | 3255        |
| D Vnější celková výška (po zábradlí)                        | mm | 3475        | 3475        | 3475        | 3475        |
| E Vnější celková šířka                                      | mm | 2485        | 2485        | 2485        | 2485        |
| F Zadní poloměr otáčení                                     | mm | 2170        | 2170        | 2170        | 2170        |
| G Světla výška nástavby                                     | mm | 1260        | 1260        | 1260        | 1260        |
| H Světlost podvozku   | mm | 390         | 390         | 390         | 390         |
| I Rozvor náprav   | mm | 2600        | 2600        | 2600        | 2600        |
| J Rozchod   | mm | 1944        | 1944        | 1944        | 1944        |
| K Vnější celková šířka podvozku                             | mm | 2530        | 2530        | 2530        | 2530        |

## HMOTNOST

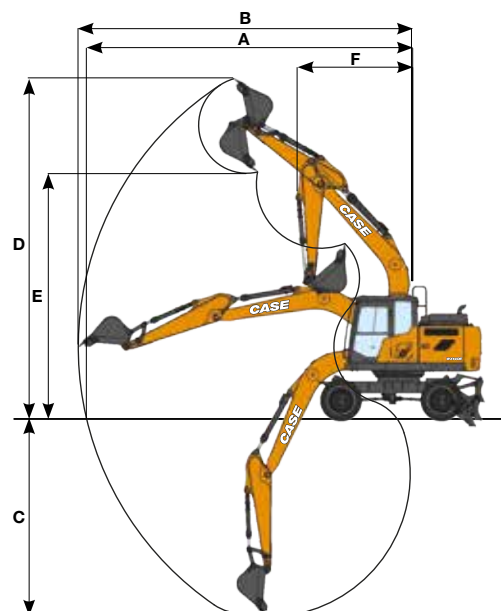
vč. 2.45 m násady, 0.58 m<sup>3</sup> lžice, 10.00×20 dvojité pneu, standard závaží, obsluha, mazadla, chladivo, plná nádrž paliva.

| MONO                         | HMOTNOST |
|------------------------------|----------|
| Zadní dozer                  | 14900 kg |
| Přední dozer a zadní podpěry | 15830 kg |

Std závaží: 1700 kg  
Těžké závaží: 1700 kg + 500 kg

| PRACOVNÍ DOSAHY                |    | Arm 2.45 m | Arm 2.00 m | Arm 2.60 m | Arm 3.10 m |
|--------------------------------|----|------------|------------|------------|------------|
| Délka výložníku                | mm | 4600       | 4600       | 4600       | 4600       |
| A Max vodorovný dosah při zemi | mm | 8080       | 7640       | 8230       | 8700       |
| B Max vodorovný dosah          | mm | 8310       | 7880       | 8450       | 8910       |
| C Max. hloubkový dosah         | mm | 5110       | 4660       | 5260       | 5760       |
| D Max. výškový dosah           | mm | 8850       | 8540       | 8940       | 9210       |
| E Max. výklopná výška          | mm | 6400       | 6100       | 6490       | 6760       |
| F Min. radius otoče            | mm | 2680       | 2670       | 2690       | 2720       |

| HLOUBÍČÍ SÍLY (ISO 6015) |    | Arm 2.45 m | Arm 2.00 m | Arm 2.60 m | Arm 3.10 m |
|--------------------------|----|------------|------------|------------|------------|
| Násada                   | kN | 66         | 78         | 64         | 57         |
| Násada s posílením       | kN | 72         | 85         | 69         | 62         |
| Lžice                    | kN | 103        | 103        | 103        | 103        |
| Lžice s posílením        | kN | 112        | 112        | 112        | 112        |



# ZVEDACÍ SÍLY

## WX140E MONO

| DOSAH   |       |       |        |       |       |       |       |       |               |       |      |
|---|-------|-------|--------|-------|-------|-------|-------|-------|---------------|-------|------|
| Čelní<br>Boční  | 1.5 m |       | 3.0 m  |       | 4.5 m |       | 6.0 m |       | Max. vyložení |       | m    |
|   |       |       |        |       |       |       |       |       |               |       |      |
| <b>ZADNÍ DOZER DOLE</b> - Mono boom 4.6 m, arm 2.00 m, 1700 kg závaží                       |       |       |        |       |       |       |       |       |               |       |      |
| 6.0 m   |       |       |        |       | 4420* | 3670  |       |       | 3330*         | 2910  | 5.15 |
| 4.5 m   |       |       |        |       | 4790* | 3570  | 3560  | 2240  | 3110*         | 2190  | 6.08 |
| 3.0 m   |       |       |        |       | 5500  | 3350  | 3490  | 2180  | 3050          | 1900  | 6.53 |
| 1.5 m   |       |       |        |       | 5250  | 3140  | 3400  | 2090  | 2940          | 1810  | 6.62 |
| 0 m   |       |       | 6510*  | 5520  | 5120  | 3020  | 3340  | 2040  | 3090          | 1890  | 6.34 |
| -1.5 m  | 6490* | 6490* | 9460*  | 5580  | 5120  | 3020  |       |       | 3650          | 2230  | 5.66 |
| -3.0 m  |       |       | 6990*  | 5760  |       |       |       |       | 4600*         | 3300  | 4.37 |
| <b>REAR BLADE UP</b> - Mono boom 4.6 m, arm 2.00 m, 1700 kg counterweight                   |       |       |        |       |       |       |       |       |               |       |      |
| 6.0 m   |       |       |        |       | 4420* | 3330  |       |       | 3330*         | 2640  | 5.15 |
| 4.5 m   |       |       |        |       | 4790* | 3230  | 3560  | 2020  | 3110*         | 1970  | 6.08 |
| 3.0 m   |       |       |        |       | 5500  | 3010  | 3490  | 1960  | 3050          | 1710  | 6.53 |
| 1.5 m   |       |       |        |       | 5250  | 2810  | 3400  | 1880  | 2940          | 1620  | 6.62 |
| 0 m   |       |       | 6510*  | 4840  | 5120  | 2700  | 3340  | 1820  | 3090          | 1700  | 6.34 |
| -1.5 m  | 6490* | 6490* | 9460*  | 4900  | 5120  | 2690  |       |       | 3650          | 1990  | 5.66 |
| -3.0 m  |       |       | 6990*  | 5080  |       |       |       |       | 4600*         | 2950  | 4.37 |
| <b>ZADNÍ DOZER DOLE</b> - Mono boom 4.6 m, arm 2.45 m, 1700 kg závaží                       |       |       |        |       |       |       |       |       |               |       |      |
| 7.5 m   |       |       |        |       |       |       |       |       | 2890*         | 2890* | 4.16 |
| 6.0 m   |       |       |        |       | 3880* | 3740  |       |       | 2390*         | 2390* | 5.70 |
| 4.5 m   |       |       |        |       | 4330* | 3620  | 3590  | 2270  | 2250*         | 1940  | 6.55 |
| 3.0 m   |       |       | 7850*  | 6310  | 5330* | 3390  | 3500  | 2180  | 2260*         | 1700  | 6.97 |
| 1.5 m   |       |       | 5690*  | 5650  | 5270  | 3150  | 3390  | 2080  | 2410*         | 1630  | 7.05 |
| 0 m   |       |       | 6760*  | 5460  | 5100  | 3000  | 3310  | 2010  | 2740*         | 1690  | 6.79 |
| -1.5 m  | 5600* | 5600* | 9980*  | 5480  | 5060  | 2960  | 3300  | 2000  | 3190          | 1940  | 6.16 |
| -3.0 m  |       |       | 7990*  | 5620  | 5160  | 3050  |       |       | 4400          | 2650  | 5.01 |
| <b>ZADNÍ DOZER NAHOŘE</b> - Mono boom 4.6 m, arm 2.45 m, 1700 kg závaží                     |       |       |        |       |       |       |       |       |               |       |      |
| 7.5 m   |       |       |        |       |       |       |       |       | 2890*         | 2890* | 4.16 |
| 6.0 m   |       |       |        |       | 3880* | 3390  |       |       | 2390*         | 2250  | 5.70 |
| 4.5 m   |       |       |        |       | 4330* | 3280  | 3590  | 2050  | 2250*         | 1750  | 6.55 |
| 3.0 m   |       |       | 7850*  | 5600  | 5330* | 3050  | 3500  | 1970  | 2260*         | 1530  | 6.97 |
| 1.5 m   |       |       | 5690*  | 4970  | 5270  | 2810  | 3390  | 1860  | 2410*         | 1460  | 7.05 |
| 0 m   |       |       | 6760*  | 4790  | 5100  | 2670  | 3310  | 1790  | 2740*         | 1510  | 6.79 |
| -1.5 m  | 5600* | 5600* | 9980*  | 4800  | 5060  | 2640  | 3300  | 1790  | 3190          | 1730  | 6.16 |
| -3.0 m  |       |       | 7990*  | 4940  | 5160  | 2720  |       |       | 4400          | 2370  | 5.01 |
| <b>ČELNÍ DOZER &amp; ZADNÍ PODPĚRY DOLE</b> - Mono boom 4.6 m, arm 2.45 m, 1700 kg závaží   |       |       |        |       |       |       |       |       |               |       |      |
| 7.5 m   |       |       |        |       |       |       |       |       | 2890*         | 2890* | 4.16 |
| 6.0 m   |       |       |        |       | 3890* | 3890* |       |       | 2390*         | 2390* | 5.70 |
| 4.5 m   |       |       |        |       | 4330* | 4330* | 3800* | 3800* | 2250*         | 2250* | 6.55 |
| 3.0 m   |       |       | 7850*  | 7850* | 5330* | 5330* | 4400* | 3770  | 2270*         | 2270* | 6.97 |
| 1.5 m   |       |       | 5690*  | 5690* | 6370* | 5680  | 4830* | 3660  | 2410*         | 2410* | 7.05 |
| 0 m   |       |       | 6760*  | 6760* | 6900* | 5510  | 5060* | 3580  | 2740*         | 2740* | 6.79 |
| -1.5 m  | 5600* | 5600* | 9980*  | 9980* | 6700* | 5470  | 4720* | 3580  | 3430*         | 3430* | 6.16 |
| -3.0 m  |       |       | 7990*  | 7990* | 5350* | 5350* |       |       | 4460*         | 4460* | 5.01 |
| <b>ČELNÍ DOZER &amp; ZADNÍ PODPĚRY NAHOŘE</b> - Mono boom 4.6 m, arm 2.45 m, 1700 kg závaží |       |       |        |       |       |       |       |       |               |       |      |
| 7.5 m   |       |       |        |       |       |       |       |       | 2890*         | 2890* | 4.16 |
| 6.0 m   |       |       |        |       | 3890* | 3890* |       |       | 2390*         | 2390* | 5.70 |
| 4.5 m   |       |       |        |       | 4330* | 4160  | 3690  | 2630  | 2250*         | 2250* | 6.55 |
| 3.0 m   |       |       | 7850*  | 7370  | 5330* | 3930  | 3590  | 2540  | 2270*         | 2000  | 6.97 |
| 1.5 m   |       |       | 5690*  | 5690* | 5410  | 3680  | 3480  | 2440  | 2410*         | 1920  | 7.05 |
| 0 m   |       |       | 6760*  | 6490  | 5240  | 3530  | 3400  | 2360  | 2740*         | 1990  | 6.79 |
| -1.5 m  | 5600* | 5600* | 9980*  | 6500  | 5200  | 3490  | 3400  | 2360  | 3280          | 2280  | 6.16 |
| -3.0 m  |       |       | 7990*  | 6660  | 5290  | 3580  |       |       | 4460*         | 3100  | 5.01 |
| <b>ZADNÍ DOZER DOLE</b> - Mono boom 4.6 m, arm 2.60 m, 1700 kg závaží                       |       |       |        |       |       |       |       |       |               |       |      |
| 7.5 m   |       |       |        |       |       |       |       |       | 2660*         | 2660* | 4.40 |
| 6.0 m   |       |       |        |       |       |       |       |       | 2230*         | 2230* | 5.87 |
| 4.5 m   |       |       |        |       | 4180* | 3650  | 3610  | 2280  | 2100*         | 1870  | 6.70 |
| 3.0 m   |       |       | 7510*  | 6380  | 5190* | 3410  | 3510  | 2190  | 2110*         | 1650  | 7.12 |
| 1.5 m   |       |       | 6430*  | 5680  | 5280  | 3150  | 3390  | 2080  | 2250*         | 1580  | 7.19 |
| 0 m   |       |       | 6820*  | 5440  | 5090  | 2990  | 3300  | 2000  | 2540*         | 1630  | 6.94 |
| -1.5 m  | 5360* | 5360* | 10110* | 5440  | 5040  | 2950  | 3290  | 1990  | 3060          | 1860  | 6.33 |
| -3.0 m  | 9520* | 9520* | 8270*  | 5580  | 5120  | 3020  |       |       | 4130          | 2490  | 5.21 |
| <b>ZADNÍ DOZER NAHOŘE</b> - Mono boom 4.6 m, arm 2.60 m, 1700 kg závaží                     |       |       |        |       |       |       |       |       |               |       |      |
| 7.5 m   |       |       |        |       |       |       |       |       | 2660*         | 2660* | 4.40 |
| 6.0 m   |       |       |        |       |       |       |       |       | 2230*         | 2140  | 5.87 |
| 4.5 m   |       |       |        |       | 4180* | 3300  | 3610  | 2060  | 2100*         | 1690  | 6.70 |
| 3.0 m   |       |       | 7510*  | 5670  | 5190* | 3070  | 3510  | 1970  | 2110*         | 1480  | 7.12 |
| 1.5 m   |       |       | 6430*  | 5000  | 5280  | 2820  | 3390  | 1870  | 2250*         | 1410  | 7.19 |
| 0 m   |       |       | 6820*  | 4770  | 5090  | 2660  | 3300  | 1790  | 2540*         | 1460  | 6.94 |
| -1.5 m  | 5360* | 5360* | 10110* | 4760  | 5040  | 2620  | 3290  | 1770  | 3060          | 1660  | 6.33 |
| -3.0 m  | 9520* | 9520* | 8270*  | 4900  | 5120  | 2690  |       |       | 4130          | 2220  | 5.21 |

\* Vyše uvedené hmotnosti (kg) jsou v souladu s normami ISO a vztahují se na stroj bez lžičce. Uvedená zatížení nepřesahují 87% zdvihové kapacity hydraulického systému, nebo 75% statického bodu překlopení stroje. Hodnoty ozn. (\*) jsou omezeny hydraulickou nosností.

**DOSAŽ**

| Čelní<br>Boční | 1.5 m |  | 3.0 m |  | 4.5 m |  | 6.0 m |  | 7.5 m |  | Max. vyložení |  | m |
|----------------|-------|--|-------|--|-------|--|-------|--|-------|--|---------------|--|---|
|                |       |  |       |  |       |  |       |  |       |  |               |  |   |

**ZADNÍ DOZER DOLE** - Mono boom 4.6 m, arm 3.10 m, 1700 kg závaží

|        |       |       |       |       |       |      |       |      |       |      |       |       |      |
|--------|-------|-------|-------|-------|-------|------|-------|------|-------|------|-------|-------|------|
| 7.5 m  |       |       |       |       |       |      |       |      |       |      | 2150* | 2150* | 5.13 |
| 6.0 m  |       |       |       |       |       |      | 2670* | 2340 |       |      | 1860* | 1860* | 6.43 |
| 4.5 m  |       |       |       |       |       |      | 3310* | 2310 |       |      | 1770* | 1660  | 7.20 |
| 3.0 m  |       |       | 6350* | 6350* | 4690* | 3470 | 3530  | 2210 | 2090* | 1510 | 1790* | 1480  | 7.58 |
| 1.5 m  |       |       | 9370* | 5840  | 5330  | 3190 | 3400  | 2080 | 2400  | 1460 | 1900* | 1410  | 7.65 |
| 0 m    |       |       | 7170* | 5460  | 5100  | 2990 | 3290  | 1980 |       |      | 2120* | 1450  | 7.42 |
| -1.5 m | 4710* | 4710* | 9570* | 5380  | 5010  | 2910 | 3240  | 1940 |       |      | 2570* | 1620  | 6.85 |
| -3.0 m | 7920* | 7920* | 9090* | 5470  | 5040  | 2940 |       |      |       |      | 3430  | 2070  | 5.84 |

**ZADNÍ DOZER NAHOŘE** - Mono boom 4.6 m, arm 3.10 m, 1700 kg závaží

|        |       |       |       |      |       |      |       |      |       |      |       |       |      |
|--------|-------|-------|-------|------|-------|------|-------|------|-------|------|-------|-------|------|
| 7.5 m  |       |       |       |      |       |      |       |      |       |      | 2150* | 2150* | 5.13 |
| 6.0 m  |       |       |       |      |       |      | 2670* | 2120 |       |      | 1860* | 1850  | 6.43 |
| 4.5 m  |       |       |       |      |       |      | 3310* | 2090 |       |      | 1770* | 1490  | 7.20 |
| 3.0 m  |       |       | 6350* | 5900 | 4690* | 3130 | 3530  | 1990 | 2090* | 1350 | 1790* | 1320  | 7.58 |
| 1.5 m  |       |       | 9370* | 5150 | 5330  | 2860 | 3400  | 1870 | 2400  | 1310 | 1900* | 1260  | 7.65 |
| 0 m    |       |       | 7170* | 4780 | 5100  | 2660 | 3290  | 1770 |       |      | 2120* | 1290  | 7.42 |
| -1.5 m | 4710* | 4710* | 9570* | 4710 | 5010  | 2580 | 3240  | 1730 |       |      | 2570* | 1440  | 6.85 |
| -3.0 m | 7920* | 7920* | 9090* | 4790 | 5040  | 2610 |       |      |       |      | 3430  | 1840  | 5.84 |

**ZADNÍ DOZER DOLE** - Mono boom 4.6 m, arm 2.0 m, 2200 kg závaží

|        |       |       |       |      |       |      |       |      |  |  |       |      |      |
|--------|-------|-------|-------|------|-------|------|-------|------|--|--|-------|------|------|
| 7.5 m  |       |       |       |      |       |      |       |      |  |  |       |      |      |
| 6.0 m  |       |       |       |      | 4420* | 4000 |       |      |  |  | 3330* | 3180 | 5.15 |
| 4.5 m  |       |       |       |      | 4790* | 3890 | 3600* | 2460 |  |  | 3110* | 2410 | 6.08 |
| 3.0 m  |       |       |       |      | 5740* | 3670 | 3780  | 2400 |  |  | 3140* | 2100 | 6.53 |
| 1.5 m  |       |       |       |      | 5680  | 3460 | 3680  | 2320 |  |  | 3190  | 2010 | 6.62 |
| 0 m    |       |       | 6510* | 6090 | 5550  | 3350 | 3620  | 2260 |  |  | 3350  | 2100 | 6.34 |
| -1.5 m | 6490* | 6490* | 9460* | 6150 | 5540  | 3340 |       |      |  |  | 3960  | 2470 | 5.66 |
| -3.0 m |       |       | 6990* | 6340 |       |      |       |      |  |  | 4600* | 3630 | 4.37 |

**ZADNÍ DOZER NAHOŘE** - Mono boom 4.6 m, arm 2.0 m, 2200 kg závaží

|        |       |       |       |      |       |      |       |      |  |  |       |      |      |
|--------|-------|-------|-------|------|-------|------|-------|------|--|--|-------|------|------|
| 7.5 m  |       |       |       |      |       |      |       |      |  |  |       |      |      |
| 6.0 m  |       |       |       |      | 4420* | 3630 |       |      |  |  | 3330* | 2900 | 5.15 |
| 4.5 m  |       |       |       |      | 4790* | 3540 | 3600* | 2240 |  |  | 3110* | 2190 | 6.08 |
| 3.0 m  |       |       |       |      | 5740* | 3320 | 3780  | 2180 |  |  | 3140* | 1900 | 6.53 |
| 1.5 m  |       |       |       |      | 5680  | 3110 | 3680  | 2090 |  |  | 3190  | 1820 | 6.62 |
| 0 m    |       |       | 6510* | 5380 | 5550  | 3000 | 3620  | 2040 |  |  | 3350  | 1900 | 6.34 |
| -1.5 m | 6490* | 6490* | 9460* | 5430 | 5540  | 3000 |       |      |  |  | 3960  | 2220 | 5.66 |
| -3.0 m |       |       | 6990* | 5610 |       |      |       |      |  |  | 4600* | 3270 | 4.37 |

**ZADNÍ DOZER DOLE** - Mono boom 4.6 m, arm 2.45 m, 2200 kg závaží

|        |       |       |       |       |       |       |       |      |  |  |       |       |      |
|--------|-------|-------|-------|-------|-------|-------|-------|------|--|--|-------|-------|------|
| 7.5 m  |       |       |       |       |       |       |       |      |  |  | 2890* | 2890* | 4.16 |
| 6.0 m  |       |       |       |       | 3880* | 3880* |       |      |  |  | 2390* | 2390* | 5.70 |
| 4.5 m  |       |       |       |       | 4330* | 3940  | 3790* | 2490 |  |  | 2250* | 2140  | 6.55 |
| 3.0 m  |       |       | 7850* | 6880  | 5330* | 3710  | 3790  | 2410 |  |  | 2260* | 1890  | 6.97 |
| 1.5 m  |       |       | 5690* | 5690* | 5700  | 3470  | 3670  | 2300 |  |  | 2410* | 1810  | 7.05 |
| 0 m    |       |       | 6760* | 6030  | 5530  | 3320  | 3590  | 2230 |  |  | 2740* | 1880  | 6.79 |
| -1.5 m | 5600* | 5600* | 9980* | 6050  | 5490  | 3290  | 3590  | 2230 |  |  | 3430* | 2150  | 6.16 |
| -3.0 m |       |       | 7990* | 6200  | 5350* | 3370  |       |      |  |  | 4450* | 2930  | 5.01 |

**ZADNÍ DOZER NAHOŘE** - Mono boom 4.6 m, arm 2.45 m, 2200 kg závaží

|        |       |       |       |      |       |      |       |      |  |  |       |       |      |
|--------|-------|-------|-------|------|-------|------|-------|------|--|--|-------|-------|------|
| 7.5 m  |       |       |       |      |       |      |       |      |  |  | 2890* | 2890* | 4.16 |
| 6.0 m  |       |       |       |      | 3880* | 3700 |       |      |  |  | 2390* | 2390* | 5.70 |
| 4.5 m  |       |       |       |      | 4330* | 3580 | 3790* | 2260 |  |  | 2250* | 1940  | 6.55 |
| 3.0 m  |       |       | 7850* | 6130 | 5330* | 3360 | 3790  | 2180 |  |  | 2260* | 1710  | 6.97 |
| 1.5 m  |       |       | 5690* | 5510 | 5700  | 3120 | 3670  | 2080 |  |  | 2410* | 1630  | 7.05 |
| 0 m    |       |       | 6760* | 5320 | 5530  | 2980 | 3590  | 2010 |  |  | 2740* | 1690  | 6.79 |
| -1.5 m | 5600* | 5600* | 9980* | 5330 | 5490  | 2940 | 3590  | 2000 |  |  | 3430* | 1940  | 6.16 |
| -3.0 m |       |       | 7990* | 5480 | 5350* | 3020 |       |      |  |  | 4450* | 2640  | 5.01 |

\* Výše uvedené hmotnosti (kg) jsou v souladu s normami ISO a vztahují se na stroj bez lžice. Uvedená zatížení nepřesahují 87% zdvihové kapacity hydraulického systému, 7% of nebo 75% statického bodu překlopení stroje. Hodnoty ozn. (\*) jsou omezeny hydraulickou nosností.

# ZVEDACÍ SÍLY

## WX140E MONO

| DOSAH          |       |  |       |  |       |  |       |  |       |  |               |  |
|----------------|-------|--|-------|--|-------|--|-------|--|-------|--|---------------|--|
| ČELNÍ<br>Boční | 1.5 m |  | 3.0 m |  | 4.5 m |  | 6.0 m |  | 7.5 m |  | Max. vyložení |  |
|                |       |  |       |  |       |  |       |  |       |  |               |  |

### ZADNÍ DOZER DOLE - Mono boom 4.6 m, arm 2.60 m, 2200 kg závaží

|        |       |       |        |      |       |      |       |      |  |       |       |      |
|--------|-------|-------|--------|------|-------|------|-------|------|--|-------|-------|------|
| 7.5 m  |       |       |        |      |       |      |       |      |  | 2660* | 2660* | 4.40 |
| 6.0 m  |       |       |        |      |       |      |       |      |  | 2230* | 2230* | 5.87 |
| 4.5 m  |       |       |        |      | 4180* | 3970 | 3720* | 2510 |  | 2100* | 2070  | 6.70 |
| 3.0 m  |       |       | 7510*  | 6950 | 5190* | 3730 | 3800  | 2420 |  | 2110* | 1830  | 7.12 |
| 1.5 m  |       |       | 6430*  | 6250 | 5710  | 3480 | 3680  | 2310 |  | 2250* | 1760  | 7.19 |
| 0 m    |       |       | 6820*  | 6020 | 5520  | 3320 | 3590  | 2230 |  | 2540* | 1820  | 6.94 |
| -1.5 m | 5360* | 5360* | 10110* | 6010 | 5740  | 3270 | 3570  | 2210 |  | 3140* | 2070  | 6.33 |
| -3.0 m | 9520* | 9520* | 8270*  | 6150 | 5550  | 3340 |       |      |  | 4400* | 2760  | 5.21 |

### ZADNÍ DOZER NAHOŘE - Mono boom 4.6 m, arm 2.60 m, 2200 kg závaží

|        |       |       |        |      |       |      |       |      |  |       |       |      |
|--------|-------|-------|--------|------|-------|------|-------|------|--|-------|-------|------|
| 7.5 m  |       |       |        |      |       |      |       |      |  | 2660* | 2660* | 4.40 |
| 6.0 m  |       |       |        |      |       |      |       |      |  | 2230* | 2230* | 5.87 |
| 4.5 m  |       |       |        |      | 4180* | 3610 | 3720* | 2280 |  | 2100* | 1870  | 6.70 |
| 3.0 m  |       |       | 7510*  | 6200 | 5190* | 3380 | 3800  | 2190 |  | 2110* | 1660  | 7.12 |
| 1.5 m  |       |       | 6430*  | 5530 | 5710  | 3130 | 3680  | 2080 |  | 2250* | 1580  | 7.19 |
| 0 m    |       |       | 6820*  | 5300 | 5520  | 2970 | 3590  | 2000 |  | 2540* | 1640  | 6.94 |
| -1.5 m | 5360* | 5360* | 10110* | 5300 | 5740  | 2930 | 3570  | 1990 |  | 3140* | 1860  | 6.33 |
| -3.0 m | 9520* | 9520* | 8270*  | 5430 | 5550  | 3000 |       |      |  | 4400* | 2480  | 5.21 |

### ZADNÍ DOZER DOLE - Mono boom 4.6 m, arm 3.10 m, 2200 kg závaží

|        |       |       |       |       |       |      |       |      |       |       |       |      |      |
|--------|-------|-------|-------|-------|-------|------|-------|------|-------|-------|-------|------|------|
| 7.5 m  |       |       |       |       |       |      |       |      |       | 2150* | 2150* | 5.13 |      |
| 6.0 m  |       |       |       |       |       |      | 2670* | 2570 |       | 1860* | 1860* | 6.43 |      |
| 4.5 m  |       |       |       |       |       |      | 3310* | 2530 |       | 1770* | 1770* | 7.20 |      |
| 3.0 m  |       |       | 6350* | 6350* | 4690* | 3800 | 3820  | 2430 | 2090* | 1680  | 1790* | 1650 | 7.58 |
| 1.5 m  |       |       | 9370* | 6410  | 5760  | 3520 | 3680  | 2310 | 2510* | 1640  | 1900* | 1580 | 7.65 |
| 0 m    |       |       | 7170* | 6030  | 5530  | 3320 | 3570  | 2210 |       |       | 2120* | 1630 | 7.42 |
| -1.5 m | 4710* | 4710* | 9570* | 5960  | 5430  | 3230 | 3530  | 2170 |       |       | 2570* | 1810 | 6.85 |
| -3.0 m | 7920* | 7920* | 9090* | 6040  | 5460  | 3260 |       |      |       |       | 3610* | 2300 | 5.84 |

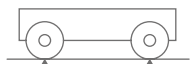
### ZADNÍ DOZER NAHOŘE - Mono boom 4.6 m, arm 3.10 m, 2200 kg závaží

|        |       |       |       |       |       |      |       |      |       |       |       |      |      |
|--------|-------|-------|-------|-------|-------|------|-------|------|-------|-------|-------|------|------|
| 7.5 m  |       |       |       |       |       |      |       |      |       | 2150* | 2150* | 5.13 |      |
| 6.0 m  |       |       |       |       |       |      | 2670* | 2340 |       | 1860* | 1860* | 6.43 |      |
| 4.5 m  |       |       |       |       |       |      | 3310* | 2300 |       | 1770* | 1670  | 7.20 |      |
| 3.0 m  |       |       | 6350* | 6350* | 4690* | 3440 | 3820  | 2200 | 2090* | 1520  | 1790* | 1490 | 7.58 |
| 1.5 m  |       |       | 9370* | 5680  | 5760  | 3170 | 3680  | 2080 | 2510* | 1470  | 1900* | 1420 | 7.65 |
| 0 m    |       |       | 7170* | 5320  | 5530  | 2970 | 3570  | 1980 |       |       | 2120* | 1460 | 7.42 |
| -1.5 m | 4710* | 4710* | 9570* | 5240  | 5430  | 2890 | 3530  | 1940 |       |       | 2570* | 1630 | 6.85 |
| -3.0 m | 7920* | 7920* | 9090* | 5320  | 5460  | 2920 |       |      |       |       | 3610* | 2060 | 5.84 |

\* Výše uvedené hmotnosti (kg) jsou v souladu s normami ISO a vztahují se na stroj bez lžice. Uvedená zatížení nepřesahují 87% zdvihové kapacity hydraulického systému, nebo 75% statického bodu překlopení stroje. Hodnoty ozn. (\*) jsou omezeny hydraulickou nosností.

# LŽÍCE

## WX140E MONO



### UMÍSTĚNÍ - NA KOLECH

| Capacity m <sup>3</sup><br>(ISO7451 NAVRŠENÁ) | Šířka<br>mm | Hmotnost<br>kg | Arm<br>2.00 m | Arm<br>2.45 m<br>2.60 m | Arm<br>3.10 m |
|---|-------------|----------------|---------------|-------------------------|---------------|
| <b>ZÁKLADNÍ LŽÍCE</b>                         |             |                |               |                         |               |
| 0.21  | 450         | 250            | ○             | ○                       | ○             |
| 0.31  | 600         | 290            | ○             | ○                       | ○             |
| 0.41  | 750         | 330            | ○             | ●                       | ●             |
| 0.52  | 900         | 360            | ●             | ▲                       | ■             |
| 0.58  | 1000        | 400            | ▲             | ■                       | -             |
| 0.66  | 1100        | 430            | ■             | -                       | -             |

### UMÍSTĚNÍ - PODPĚRY/DOZER

| Capacity m <sup>3</sup><br>(ISO7451 NAVRŠENÁ) | Šířka<br>mm | Hmotnost<br>kg | Arm<br>2.00 m | Arm<br>2.45 m<br>2.60 m | Arm<br>3.10 m |
|---|-------------|----------------|---------------|-------------------------|---------------|
| <b>ZÁKLADNÍ LŽÍCE</b>                         |             |                |               |                         |               |
| 0.21  | 450         | 250            | ○             | ○                       | ○             |
| 0.31  | 600         | 290            | ○             | ○                       | ○             |
| 0.41  | 750         | 330            | ○             | ●                       | ●             |
| 0.52  | 900         | 360            | ●             | ▲                       | ■             |
| 0.58  | 1000        | 400            | ▲             | ■                       | ■             |
| 0.66  | 1100        | 430            | ▲             | ■                       | -             |
| 0.73  | 1200        | 450            | ■             | -                       | -             |

| Capacity m <sup>3</sup><br>(ISO7451 NAVRŠENÁ) | Šířka<br>mm | Hmotnost<br>kg | Arm<br>2.00 m | Arm<br>2.45 m<br>2.60 m | Arm<br>3.10 m |
|---|-------------|----------------|---------------|-------------------------|---------------|
| <b>HEAVY DUTY LŽÍCE</b>                       |             |                |               |                         |               |
| 0.21  | 450         | 350            | ○             | ○                       | ○             |
| 0.31  | 600         | 400            | ○             | ○                       | ●             |
| 0.42  | 750         | 460            | ○             | ●                       | ■             |
| 0.45  | 800         | 470            | ○             | ●                       | ■             |
| 0.52  | 900         | 510            | ●             | ■                       | -             |
| 0.60  | 1000        | 550            | ■             | -                       | -             |

| Capacity m <sup>3</sup><br>(ISO7451 NAVRŠENÁ) | Šířka<br>mm | Hmotnost<br>kg | Arm<br>2.00 m | Arm<br>2.45 m<br>2.60 m | Arm<br>3.10 m |
|---|-------------|----------------|---------------|-------------------------|---------------|
| <b>HEAVY DUTY LŽÍCE</b>                       |             |                |               |                         |               |
| 0.21  | 450         | 350            | ○             | ○                       | ○             |
| 0.31  | 600         | 400            | ○             | ○                       | ●             |
| 0.42  | 750         | 460            | ○             | ●                       | ▲             |
| 0.45  | 800         | 470            | ○             | ●                       | ■             |
| 0.52  | 900         | 510            | ●             | ▲                       | ■             |
| 0.60  | 1000        | 550            | ▲             | ■                       | -             |

| Capacity m <sup>3</sup><br>(ISO7451 HEAPED) | Šířka<br>mm | Hmotnost*<br>kg | Arm<br>2.00 m | Arm<br>2.45 m<br>2.60 m | Arm<br>3.10 m |
|---|-------------|-----------------|---------------|-------------------------|---------------|
| <b>DOKONČOVACÍ LŽÍCE</b>                    |             |                 |               |                         |               |
| 0.59  | 1500        | 440             | ▲             | ■                       | -             |
| 0.72  | 1800        | 510             | ■             | -                       | -             |

| Capacity m <sup>3</sup><br>(ISO7451 HEAPED) | Šířka<br>mm | Hmotnost*<br>kg | Arm<br>2.00 m | Arm<br>2.45 m<br>2.60 m | Arm<br>3.10 m |
|---|-------------|-----------------|---------------|-------------------------|---------------|
| <b>DOKONČOVACÍ LŽÍCE</b>                    |             |                 |               |                         |               |
| 0.59  | 1500        | 440             | ●             | ▲                       | ■             |
| 0.72  | 1800        | 510             | ▲             | ■                       | -             |

| Capacity m <sup>3</sup><br>(ISO7451 NAVRŠENÁ) | Šířka<br>mm | Hmotnost*<br>kg | Arm<br>2.00 m | Arm<br>2.45 m<br>2.60 m | Arm<br>3.10 m |
|---|-------------|-----------------|---------------|-------------------------|---------------|
| <b>SVAHOVACÍ LŽÍCE</b>                        |             |                 |               |                         |               |
| 0.54  | 1830        | 480             | ●             | ■                       | -             |

| Capacity m <sup>3</sup><br>(ISO7451 HEAPED) | Šířka<br>mm | Hmotnost*<br>kg | Arm<br>2.00m | Arm<br>2.45 m<br>2.60 m | Arm<br>3.10 m |
|---|-------------|-----------------|--------------|-------------------------|---------------|
| <b>SVAHOVACÍ LŽÍCE</b>                      |             |                 |              |                         |               |
| 0.54  | 1830        | 480             | ●            | ▲                       | ■             |

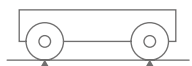
○ Měrná hmotnost materiálu do 2 ton/m<sup>3</sup>  
● Měrná hmotnost materiálu do 1.6 ton/m<sup>3</sup>

▲ Měrná hmotnost materiálu do 1.4 ton/m<sup>3</sup>  
■ Měrná hmotnost materiálu do 1.2 ton/m<sup>3</sup>

— Nelze  
\* Šroubovaný břit

# LŽÍCE

## WX140E MONO (Těžké závaží)



### UMÍSTĚNÍ - NA KOLECH

| Capacity m <sup>3</sup><br>(ISO7451 NAVRŠENÁ) | Šířka<br>mm | Hmotnost<br>kg | Arm<br>2.00 m | Arm<br>2.45 m<br>2.60 m | Arm<br>3.10 m |
|---|-------------|----------------|---------------|-------------------------|---------------|
| <b>ZÁKLADNÍ LŽÍCE</b>                         |             |                |               |                         |               |
| 0.21  | 450         | 250            | ○             | ○                       | ○             |
| 0.31  | 600         | 290            | ○             | ○                       | ○             |
| 0.41  | 750         | 330            | ○             | ○                       | ●             |
| 0.52  | 900         | 360            | ○             | ●                       | ▲             |
| 0.58  | 1000        | 400            | ●             | ▲                       | ■             |
| 0.66  | 1100        | 430            | ▲             | ■                       | -             |
| 0.73  | 1200        | 450            | ▲             | ■                       | -             |

| Capacity m <sup>3</sup><br>(ISO7451 NAVRŠENÁ) | Šířka<br>mm | Hmotnost<br>kg | Arm<br>2.00 m | Arm<br>2.45 m<br>2.60 m | Arm<br>3.10 m |
|---|-------------|----------------|---------------|-------------------------|---------------|
| <b>HEAVY DUTY LŽÍCE</b>                       |             |                |               |                         |               |
| 0.21  | 450         | 350            | ○             | ○                       | ○             |
| 0.31  | 600         | 400            | ○             | ○                       | ○             |
| 0.42  | 750         | 460            | ○             | ○                       | ●             |
| 0.45  | 800         | 470            | ○             | ●                       | ■             |
| 0.52  | 900         | 510            | ○             | ●                       | ■             |
| 0.60  | 1000        | 550            | ●             | ■                       | -             |
| 0.67  | 1100        | 580            | ■             | -                       | -             |

| Capacity m <sup>3</sup><br>(ISO7451 NAVRŠENÁ) | Šířka<br>mm | Hmotnost*<br>kg | Arm<br>2.00 m | Arm<br>2.45 m<br>2.60 m | Arm<br>3.10 m |
|---|-------------|-----------------|---------------|-------------------------|---------------|
| <b>DOKONČOVACÍ LŽÍCE</b>                      |             |                 |               |                         |               |
| 0.59  | 1500        | 440             | ●             | ▲                       | ■             |
| 0.72  | 1800        | 510             | ▲             | ■                       | -             |
| 0.80  | 2000        | 550             | ■             | -                       | -             |

| Capacity m <sup>3</sup><br>(ISO7451 NAVRŠENÁ) | Šířka<br>mm | Hmotnost*<br>kg | Arm<br>2.00 m | Arm<br>2.45 m<br>2.60 m | Arm<br>3.10 m |
|---|-------------|-----------------|---------------|-------------------------|---------------|
| <b>SVAHOVACÍ LŽÍCE</b>                        |             |                 |               |                         |               |
| 0.54  | 1830        | 480             | ○             | ●                       | ■             |

### UMÍSTĚNÍ - PODPĚRY/DOZER

| Capacity m <sup>3</sup><br>(ISO7451 NAVRŠENÁ) | Šířka<br>mm | Hmotnost<br>kg | Arm<br>2.00 m | Arm<br>2.45 m<br>2.60 m | Arm<br>3.10 m |
|---|-------------|----------------|---------------|-------------------------|---------------|
| <b>ZÁKLADNÍ LŽÍCE</b>                         |             |                |               |                         |               |
| 0.21  | 450         | 250            | ○             | ○                       | ○             |
| 0.31  | 600         | 290            | ○             | ○                       | ○             |
| 0.41  | 750         | 330            | ○             | ○                       | ●             |
| 0.52  | 900         | 360            | ○             | ●                       | ▲             |
| 0.58  | 1000        | 400            | ●             | ▲                       | ▲             |
| 0.66  | 1100        | 430            | ▲             | ■                       | ■             |
| 0.73  | 1200        | 450            | ▲             | ■                       | -             |

| Capacity m <sup>3</sup><br>(ISO7451 NAVRŠENÁ) | Šířka<br>mm | Hmotnost<br>kg | Arm<br>2.00 m | Arm<br>2.45 m<br>2.60 m | Arm<br>3.10 m |
|---|-------------|----------------|---------------|-------------------------|---------------|
| <b>HEAVY DUTY LŽÍCE</b>                       |             |                |               |                         |               |
| 0.21  | 450         | 350            | ○             | ○                       | ○             |
| 0.31  | 600         | 400            | ○             | ○                       | ○             |
| 0.42  | 750         | 460            | ○             | ○                       | ●             |
| 0.45  | 800         | 470            | ○             | ●                       | ▲             |
| 0.52  | 900         | 510            | ○             | ●                       | ■             |
| 0.60  | 1000        | 550            | ●             | ▲                       | ■             |
| 0.67  | 1100        | 580            | ▲             | ■                       | -             |

| Capacity m <sup>3</sup><br>(ISO7451 NAVRŠENÁ) | Šířka<br>mm | Hmotnost*<br>kg | Arm<br>2.00 m | Arm<br>2.45 m<br>2.60 m | Arm<br>3.10 m |
|---|-------------|-----------------|---------------|-------------------------|---------------|
| <b>DOKONČOVACÍ LŽÍCE</b>                      |             |                 |               |                         |               |
| 0.59  | 1500        | 440             | ○             | ●                       | ▲             |
| 0.72  | 1800        | 510             | ●             | ▲                       | ■             |
| 0.80  | 2000        | 550             | ▲             | ■                       | -             |

| Capacity m <sup>3</sup><br>(ISO7451 NAVRŠENÁ) | Šířka<br>mm | Hmotnost*<br>kg | Arm<br>2.00 m | Arm<br>2.45 m<br>2.60 m | Arm<br>3.10 m |
|---|-------------|-----------------|---------------|-------------------------|---------------|
| <b>SVAHOVACÍ LŽÍCE</b>                        |             |                 |               |                         |               |
| 0.54  | 1830        | 480             | ○             | ●                       | ▲             |

○ Měrná hmotnost materiálu do 2 ton/m<sup>3</sup>  
● Měrná hmotnost materiálu do 1.6 ton/m<sup>3</sup>

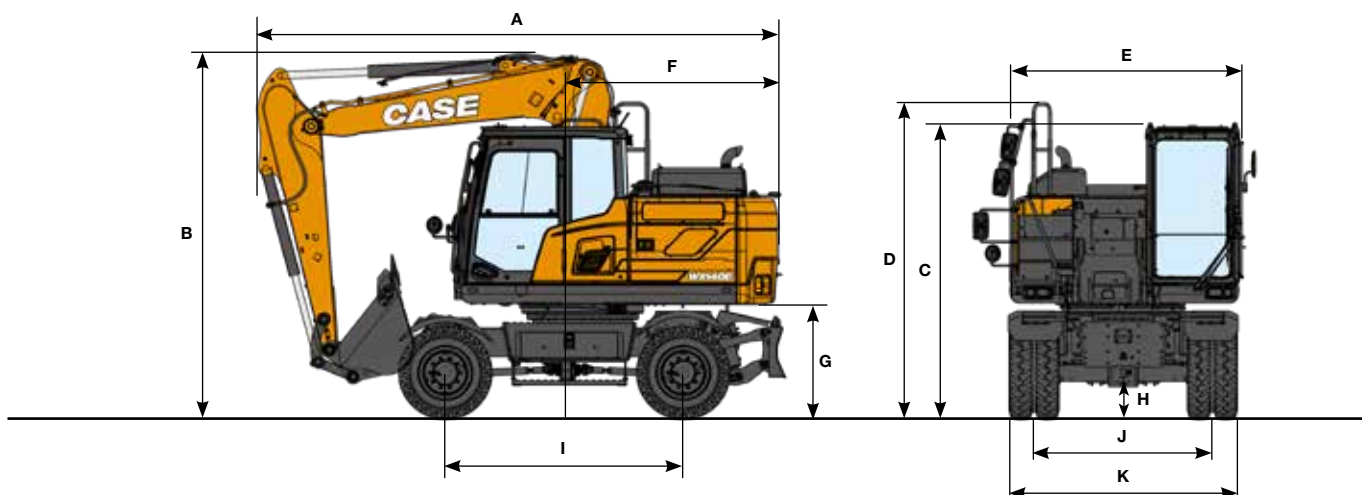
▲ Měrná hmotnost materiálu do 1.4 ton/m<sup>3</sup>  
■ Měrná hmotnost materiálu do 1.2 ton/m<sup>3</sup>

— Nelze  
\* šroubovaný břit



# SPECIFIKACE

## WX140E 2-PIECE BOOM



| ZÁKLADNÍ ROZMĚRY  |    | Arm 2.45 m  | Arm 2.00 m  | Arm 2.60 m  |
|---|----|-------------|-------------|-------------|
| A Vnější celková délka (s příslušenstvím) (jízda/transport) | mm | 5815 / 7800 | 5845 / 7795 | 5785 / 7810 |
| B Vnější výška (vrchol výložníku) (jízda/transport)         | mm | 3950 / 2770 | 3950 / 2720 | 3950 / 2810 |
| C Výška kabiny  | mm | 3255        | 3255        | 3255        |
| D Vnější celková výška (po zábradlí)                        | mm | 3475        | 3475        | 3475        |
| E Vnější celková šířka                                      | mm | 2485        | 2485        | 2485        |
| F Zadní poloměr otáčení                                     | mm | 2170        | 2170        | 2170        |
| G Světla výška nástavby                                     | mm | 1260        | 1260        | 1260        |
| H Světlost podvozku   | mm | 390         | 390         | 390         |
| I Rozvor náprav   | mm | 2600        | 2600        | 2600        |
| J Rozchod   | mm | 1944        | 1944        | 1944        |
| K Vnější celková šířka podvozku                             | mm | 2530        | 2530        | 2530        |

### HMOTNOST

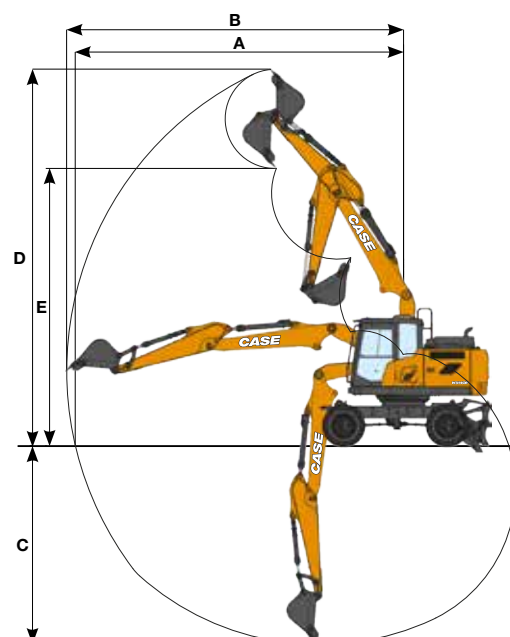
vč. 2.45 m násady, 0.58 m<sup>3</sup> lžice, 10.00×20 dvojitě pneu, standard závaží, obsluha, mazadla, chladivo, plná nádrž paliva.

| 2-PIECE BOOM                 | HMOTNOST |
|------------------------------|----------|
| Zadní dozer                  | 15860 kg |
| Přední dozer a zadní podpěry | 16790 kg |

Závaží: 2200 kg

| PRACOVNÍ DOSAHY                |    | Arm 2.45 m | Arm 2.00 m | Arm 2.60 m |
|--------------------------------|----|------------|------------|------------|
| Délka výložníku                | mm | 4748       | 4748       | 4748       |
| A Max vodorovný dosah při zemi | mm | 8270       | 7820       | 8420       |
| B Max vodorovný dosah          | mm | 8490       | 8050       | 8630       |
| C Max. hloubkový dosah         | mm | 5000       | 4550       | 5150       |
| D Max. výškový dosah           | mm | 9480       | 9120       | 9600       |
| E Max. výklopná výška          | mm | 6990       | 6640       | 7110       |
| F Min. radius otoče            | mm | 2600       | 2620       | 2650       |

| HLOUBÍČÍ SÍLY (ISO 6015) |    | Arm 2.45 m | Arm 2.00 m | Arm 2.60 m |
|--------------------------|----|------------|------------|------------|
| Násada                   | kN | 66         | 78         | 64         |
| Násada s posílením       | kN | 72         | 85         | 69         |
| Lžice                    | kN | 103        | 103        | 103        |
| Lžice s posílením        | kN | 112        | 112        | 112        |



# ZVEDACÍ SÍLY

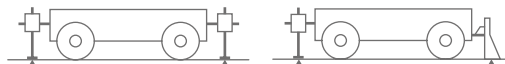
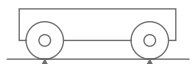
## WX140E 2-PIECE BOOM

| DOSAH  |       |       |       |       |       |       |              |       |       |      |
|--|-------|-------|-------|-------|-------|-------|--------------|-------|-------|------|
| Čelní<br>Boční   | 3.0 m |       | 4.5 m |       | 6.0 m |       | At max reach |       | m     |      |
|  |       |       |       |       |       |       |              |       |       |      |
| <b>ZADNÍ DOZER DOLE</b> - 2-piece boom 4.748 m, arm 2.0 m, 2200 kg závaží                      |       |       |       |       |       |       |              |       |       |      |
| 7.5 m  |       |       |       |       |       |       |              | 4410* | 4410* | 3.69 |
| 6.0 m  |       |       | 4210* | 4020  |       |       |              | 3470* | 2970  | 5.37 |
| 4.5 m  | 5800* | 5800* | 4630* | 3890  | 3870  | 2460  |              | 3200* | 2280  | 6.26 |
| 3.0 m  |       |       | 5580* | 3650  | 3780  | 2390  |              | 3170  | 2000  | 6.71 |
| 1.5 m  |       |       | 5670  | 3420  | 3680  | 2300  |              | 3070  | 1920  | 6.79 |
| 0 m  | 4830* | 4830* | 5540  | 3310  | 3620  | 2240  |              | 3220  | 2010  | 6.52 |
| -1.5 m   | 9500* | 6110  | 5540  | 3310  |       |       |              | 3780  | 2340  | 5.86 |
| <b>ZADNÍ DOZER NAHOŘE</b> - 2-piece boom 4.748 m, arm 2.0 m, 2200 kg závaží                    |       |       |       |       |       |       |              |       |       |      |
| 7.5 m  |       |       |       |       |       |       |              | 4410* | 4410* | 3.69 |
| 6.0 m  |       |       | 4210* | 3650  |       |       |              | 3470* | 2690  | 5.37 |
| 4.5 m  | 5800* | 5800* | 4630* | 3530  | 3870  | 2230  |              | 3200* | 2060  | 6.26 |
| 3.0 m  |       |       | 5580* | 3290  | 3780  | 2160  |              | 3170  | 1810  | 6.71 |
| 1.5 m  |       |       | 5670  | 3070  | 3680  | 2070  |              | 3070  | 1730  | 6.79 |
| 0 m  | 4830* | 4830* | 5540  | 2960  | 3620  | 2010  |              | 3220  | 1810  | 6.52 |
| -1.5 m   | 9500* | 5380  | 5540  | 2960  |       |       |              | 3780  | 2120  | 5.86 |
| <b>ZADNÍ DOZER DOLE</b> - 2-piece boom 4.748 m, arm 2.45 m, 2200 kg závaží                     |       |       |       |       |       |       |              |       |       |      |
| 7.5 m  |       |       |       |       |       |       |              | 3030* | 3030* | 4.46 |
| 6.0 m  |       |       | 3710* | 3710* |       |       |              | 2500* | 2500* | 5.92 |
| 4.5 m  |       |       | 4190* | 3950  | 3880* | 2490  |              | 2320* | 2030  | 6.74 |
| 3.0 m  |       |       | 5190* | 3690  | 3800  | 2400  |              | 2300* | 1800  | 7.15 |
| 1.5 m  |       |       | 5690  | 3440  | 3670  | 2280  |              | 2410* | 1730  | 7.23 |
| 0 m  | 5270* | 5270* | 5520  | 3290  | 3590  | 2210  |              | 2670* | 1800  | 6.98 |
| -1.5 m   | 9410* | 6000  | 5480  | 3250  | 3580  | 2200  |              | 3220* | 2050  | 6.37 |
| <b>ZADNÍ DOZER NAHOŘE</b> - 2-piece boom 4.748 m, arm 2.45 m, 2200 kg závaží                   |       |       |       |       |       |       |              |       |       |      |
| 7.5 m  |       |       |       |       |       |       |              | 3030* | 3030* | 4.46 |
| 6.0 m  |       |       | 3710* | 3710* |       |       |              | 2500* | 2310  | 5.92 |
| 4.5 m  |       |       | 4190* | 3580  | 3880* | 2260  |              | 2320* | 1830  | 6.74 |
| 3.0 m  |       |       | 5190* | 3330  | 3800  | 2160  |              | 2300* | 1620  | 7.15 |
| 1.5 m  |       |       | 5690  | 3080  | 3670  | 2060  |              | 2410* | 1550  | 7.23 |
| 0 m  | 5270* | 5250  | 5520  | 2940  | 3590  | 1980  |              | 2670* | 1610  | 6.98 |
| -1.5 m   | 9410* | 5280  | 5480  | 2900  | 3580  | 1970  |              | 3220* | 1840  | 6.37 |
| <b>ČELNÍ DOZER &amp; ZADNÍ PODPĚRY DOLE</b> - 2-piece boom 4.748 m, arm 2.45 m, 2200 kg závaží |       |       |       |       |       |       |              |       |       |      |
| 7.5 m  |       |       |       |       |       |       |              | 3040* | 3040* | 4.46 |
| 6.0 m  |       |       | 3720* | 3720* |       |       |              | 2500* | 2500* | 5.92 |
| 4.5 m  |       |       | 4200* | 4200* | 3880* | 3880* |              | 2320* | 2320* | 6.74 |
| 3.0 m  |       |       | 5190* | 5190* | 4250* | 4070  |              | 2310* | 2310* | 7.15 |
| 1.5 m  |       |       | 6220* | 6110  | 4700* | 3950  |              | 2410* | 2410* | 7.23 |
| 0 m  | 5270* | 5270* | 6790* | 5930  | 4980* | 3860  |              | 2680* | 2680* | 6.98 |
| -1.5 m   | 9410* | 9410* | 6690* | 5900  | 4780* | 3860  |              | 3230* | 3230* | 6.37 |
| <b>ČELNÍ DOZER &amp; ZADNÍ PODPĚRY NAHOŘE</b> - 2-piece boom 4.748 m arm 2.45 m 2200 kg závaží |       |       |       |       |       |       |              |       |       |      |
| 7.5 m  |       |       |       |       |       |       |              | 3040* | 3040* | 4.46 |
| 6.0 m  |       |       | 3720* | 3720* |       |       |              | 2500* | 2500* | 5.92 |
| 4.5 m  |       |       | 4200* | 4200* | 3880* | 2860  |              | 2320* | 2320* | 6.74 |
| 3.0 m  |       |       | 5190* | 4250  | 3890  | 2760  |              | 2310* | 2090  | 7.15 |
| 1.5 m  |       |       | 5830  | 3990  | 3770  | 2650  |              | 2410* | 2020  | 7.23 |
| 0 m  | 5270* | 5270* | 5660  | 3830  | 3680  | 2570  |              | 2680* | 2100  | 6.98 |
| -1.5 m   | 9410* | 7070  | 5620  | 3800  | 3680  | 2570  |              | 3230* | 2390  | 6.37 |
| <b>REAR BLADE DOWN</b> - 2-piece boom 4.748 m, arm 2.60 m, 2200 kg závaží                      |       |       |       |       |       |       |              |       |       |      |
| 7.5 m  |       |       | 3340* | 3340* |       |       |              | 2790* | 2790* | 4.70 |
| 6.0 m  |       |       | 3560* | 3560* | 2730* | 2520  |              | 2330* | 2330* | 6.10 |
| 4.5 m  |       |       | 4050* | 3980  | 3770* | 2510  |              | 2170* | 1960  | 6.90 |
| 3.0 m  | 7450* | 6900  | 5050* | 3710  | 3810  | 2400  |              | 2150* | 1750  | 7.30 |
| 1.5 m  |       |       | 5700  | 3440  | 3680  | 2290  |              | 2250* | 1680  | 7.37 |
| 0 m  | 5350* | 5350* | 5510  | 3280  | 3580  | 2200  |              | 2480* | 1740  | 7.13 |
| -1.5 m   | 9050* | 5960  | 5460  | 3240  | 3570  | 2190  |              | 2970* | 1970  | 6.53 |
| 3.0 m  |       |       | 5550  | 3310  |       |       |              |       |       |      |
| <b>ZADNÍ DOZER DOLE</b> - 2-piece boom 4.748 m, arm 2.60 m, 2200 kg závaží                     |       |       |       |       |       |       |              |       |       |      |
| 7.5 m  |       |       | 3340* | 3340* |       |       |              | 2790* | 2790* | 4.70 |
| 6.0 m  |       |       | 3560* | 3560* | 2730* | 2280  |              | 2330* | 2210  | 6.10 |
| 4.5 m  |       |       | 4050* | 3610  | 3770* | 2270  |              | 2170* | 1770  | 6.90 |
| 3.0 m  | 7450* | 6140  | 5050* | 3350  | 3810  | 2170  |              | 2150* | 1570  | 7.30 |
| 1.5 m  |       |       | 5700  | 3090  | 3680  | 2060  |              | 2250* | 1510  | 7.37 |
| 0 m  | 5350* | 5230  | 5510  | 2930  | 3580  | 1980  |              | 2480* | 1560  | 7.13 |
| -1.5 m   | 9050* | 5240  | 5460  | 2890  | 3570  | 1960  |              | 2970* | 1760  | 6.53 |
| 3.0 m  |       |       | 5550  | 2960  |       |       |              |       |       |      |

\* Vyše uvedené hmotnosti (kg) jsou v souladu s normami ISO a vztahují se na stroj bez lžičce. Uvedená zatížení nepřesahují 87% zdvihové kapacity hydraulického systému, nebo 75% statického bodu překlopení stroje. Hodnoty ozn. (\*) jsou omezeny hydraulickou nosností.

# LŽÍCE

## WX140E 2-DÍLNÝ VÝLOŽNÍK



### UMÍSTĚNÍ - NA KOLECH

| Capacity m <sup>3</sup><br>(ISO7451 NAVRŠENÁ) | Šířka<br>mm | Hmotnost<br>kg | Arm<br>2.00 m | Arm<br>2.45 m<br>2.60 m |
|---|-------------|----------------|---------------|-------------------------|
| <b>ZÁKLADNÍ LŽÍCE</b>                         |             |                |               |                         |
| 0.21  | 450         | 250            | ○             | ○                       |
| 0.31  | 600         | 290            | ○             | ○                       |
| 0.41  | 750         | 330            | ○             | ○                       |
| 0.52  | 900         | 360            | ○             | ●                       |
| 0.58  | 1000        | 400            | ●             | ▲                       |
| 0.66  | 1100        | 430            | ▲             | ■                       |
| 0.73  | 1200        | 450            | ■             | -                       |

### UMÍSTĚNÍ - PODPĚRY/DOZER

| Capacity m <sup>3</sup><br>(ISO7451 NAVRŠENÁ) | Šířka<br>mm | Hmotnost<br>kg | Arm<br>2.00 m | Arm<br>2.45 m<br>2.60 m |
|---|-------------|----------------|---------------|-------------------------|
| <b>ZÁKLADNÍ LŽÍCE</b>                         |             |                |               |                         |
| 0.21  | 450         | 250            | ○             | ○                       |
| 0.31  | 600         | 290            | ○             | ○                       |
| 0.41  | 750         | 330            | ○             | ○                       |
| 0.52  | 900         | 360            | ○             | ●                       |
| 0.58  | 1000        | 400            | ●             | ▲                       |
| 0.66  | 1100        | 430            | ▲             | ■                       |
| 0.73  | 1200        | 450            | ■             | ■                       |

| Capacity m <sup>3</sup><br>(ISO7451 NAVRŠENÁ) | Šířka<br>mm | Hmotnost<br>kg | Arm<br>2.00 m | Arm<br>2.45 m<br>2.60 m |
|---|-------------|----------------|---------------|-------------------------|
| <b>HEAVY DUTY LŽÍCE</b>                       |             |                |               |                         |
| 0.21  | 450         | 350            | ○             | ○                       |
| 0.31  | 600         | 400            | ○             | ○                       |
| 0.42  | 750         | 460            | ○             | ●                       |
| 0.45  | 800         | 470            | ○             | ●                       |
| 0.52  | 900         | 510            | ●             | ▲                       |
| 0.60  | 1000        | 550            | ▲             | ■                       |
| 0.67  | 1100        | 580            | ■             | -                       |

| Capacity m <sup>3</sup><br>(ISO7451 NAVRŠENÁ) | Šířka<br>mm | Hmotnost<br>kg | Arm<br>2.00 m | Arm<br>2.45 m<br>2.60 m |
|---|-------------|----------------|---------------|-------------------------|
| <b>HEAVY DUTY LŽÍCE</b>                       |             |                |               |                         |
| 0.21  | 450         | 350            | ○             | ○                       |
| 0.31  | 600         | 400            | ○             | ○                       |
| 0.42  | 750         | 460            | ○             | ○                       |
| 0.45  | 800         | 470            | ○             | ●                       |
| 0.52  | 900         | 510            | ●             | ▲                       |
| 0.60  | 1000        | 550            | ▲             | ▲                       |
| 0.67  | 1100        | 580            | ▲             | ■                       |

| Capacity m <sup>3</sup><br>(ISO7451 NAVRŠENÁ) | Šířka<br>mm | Hmotnost*<br>kg | Arm<br>2.00 m | Arm<br>2.45 m<br>2.60 m |
|---|-------------|-----------------|---------------|-------------------------|
| <b>DOKONČOVACÍ LŽÍCE</b>                      |             |                 |               |                         |
| 0.59  | 1500        | 440             | ●             | ■                       |
| 0.72  | 1800        | 510             | ■             | -                       |

| Capacity m <sup>3</sup><br>(ISO7451 NAVRŠENÁ) | Šířka<br>mm | Hmotnost*<br>kg | Arm<br>2.00 m | Arm<br>2.45 m<br>2.60 m |
|---|-------------|-----------------|---------------|-------------------------|
| <b>DOKONČOVACÍ LŽÍCE</b>                      |             |                 |               |                         |
| 0.59  | 1500        | 440             | ●             | ▲                       |
| 0.72  | 1800        | 510             | ▲             | ■                       |
| 0.80  | 2000        | 550             | ■             | -                       |

| Capacity m <sup>3</sup><br>(ISO7451 NAVRŠENÁ) | Šířka<br>mm | Hmotnost*<br>kg | Arm<br>2.00 m | Arm<br>2.45 m<br>2.60 m |
|---|-------------|-----------------|---------------|-------------------------|
| <b>SVAHOVACÍ LŽÍCE</b>                        |             |                 |               |                         |
| 0.54  | 1830        | 480             | ●             | ▲                       |

| Capacity m <sup>3</sup><br>(ISO7451 NAVRŠENÁ) | Šířka<br>mm | Hmotnost*<br>kg | Arm<br>2.00 m | Arm<br>2.45 m<br>2.60 m |
|---|-------------|-----------------|---------------|-------------------------|
| <b>SVAHOVACÍ LŽÍCE</b>                        |             |                 |               |                         |
| 0.54  | 1830        | 480             | ○             | ●                       |

○ Měrná hmotnost materiálu do 2 ton/m<sup>3</sup>  
● Měrná hmotnost materiálu do 1.6 ton/m<sup>3</sup>

▲ Měrná hmotnost materiálu do 1.4 ton/m<sup>3</sup>  
■ Měrná hmotnost materiálu do 1.2 ton/m<sup>3</sup>

— Nelze  
\* šroubovací břit

# SPECIFIKACE

## WX160E

### MOTOR

Model \_\_\_\_\_ Cummins B4.5  
Type \_\_\_\_\_ Vodou chlazený, 4-dobý diesel, 4-válec řadový,  
Vysokotlaký systém common rail (electric control),  
Přeplňovaný s mezichladičem, DOC+DPF+SCR,  
\_\_\_\_\_ **SCR**  
Emise \_\_\_\_\_ Stage V  
Počet válců / Objem (l) \_\_\_\_\_ 4 / 4.5  
Vrtání a zdvih (mm) \_\_\_\_\_ 107 x 124  
Jmenovitý výkon na setrvačnicku  
ISO 9249 (kW) \_\_\_\_\_ 127 při 2200  
min-1 (rpm) ISO 14396 (kW) \_\_\_\_\_ 129 při  
2200 min-1 (rpm) Kroutící moment max  
ISO 14396 (Nm) \_\_\_\_\_ 780 at 1500 min-1 (rpm)

### HYDRAULICKÝ SYSTÉM

Hlavní čerpadlo \_\_\_\_\_ Variabilní pístové  
Max. průtok (l/min) \_\_\_\_\_ 260 at 1800 min<sup>-1</sup>  
Pracovní tlak okruhů \_\_\_\_\_  
Výložník/Násada/Lžice (MPa) \_\_\_\_\_ 34.3 - 37.3 s auto power boost  
Okruh otoče (MPa) \_\_\_\_\_ 26.5 Okruh  
pojezdu (MPa) \_\_\_\_\_ 37.3 Pilotní okruh  
(MPa) \_\_\_\_\_ 3.4 Pístnice výložníku  
Vrtání (mm) \_\_\_\_\_ 110 Zdvih  
(mm) \_\_\_\_\_ 1090 Pístnice  
dvou-dílného výložníku  
Vrtání (mm) \_\_\_\_\_ 160  
Zdvih (mm) \_\_\_\_\_ 613  
Pístnicenásady  
Vrtání (mm) \_\_\_\_\_ 120  
Zdvih (mm) \_\_\_\_\_ 1235  
Pístnice lžice  
Vrtání (mm) \_\_\_\_\_ 105  
Zdvih (mm) \_\_\_\_\_ 995

### OTOČ

Motor otoče \_\_\_\_\_ Pístový radiální  
Rychlost otoče max (min-1) \_\_\_\_\_ 9.3  
Kroutící moment (Nm) \_\_\_\_\_ 36,200  
Brzda otoče \_\_\_\_\_ Automatická, pružinová,  
hydraul. ovládaná

### ELECTRICKÝ SYSTÉM

Napětí (V) \_\_\_\_\_ 24  
Alternátor (Amp) \_\_\_\_\_ 95 Starter  
(V - kW) \_\_\_\_\_ 24 - 4.8  
Akumulátor \_\_\_\_\_ 2 X 12 V 100 Ah

### ŘÍZENÍ

Type \_\_\_\_\_ Orbitrol steering system  
Rádus otáčení min. (m) \_\_\_\_\_ 6.3

### NÁPRAVY

Typ \_\_\_\_\_ pohon 4 kol s diferenciály, výkyvná přední náprava s  
automaticky, nebo manuálně ovládaným zámkem oscilace, pevná  
zad. náprava  
Provozníbrzda \_\_\_\_\_ vícelamelovéoleji Pakovací  
brzda \_\_\_\_\_ Více-lamelová v oleji,  
integrována v převodovce

### PODVOZEK

Převodovka \_\_\_\_\_ 2 rychlostní hydrostatic powershift  
Motor pojezdu \_\_\_\_\_ Variable displacement bent-axis axial  
piston motor  
Vysoká rychlost pojezdu (ATSS) (km/h) \_\_\_\_\_ 40  
Nízká rychlost pojezdu (km/h) \_\_\_\_\_ 10  
Plazivá rychlost (km/h) \_\_\_\_\_ 3  
Tažná síla (kN) \_\_\_\_\_ 80  
Stoupavost \_\_\_\_\_ 70% (35°)

### HLUČNOST

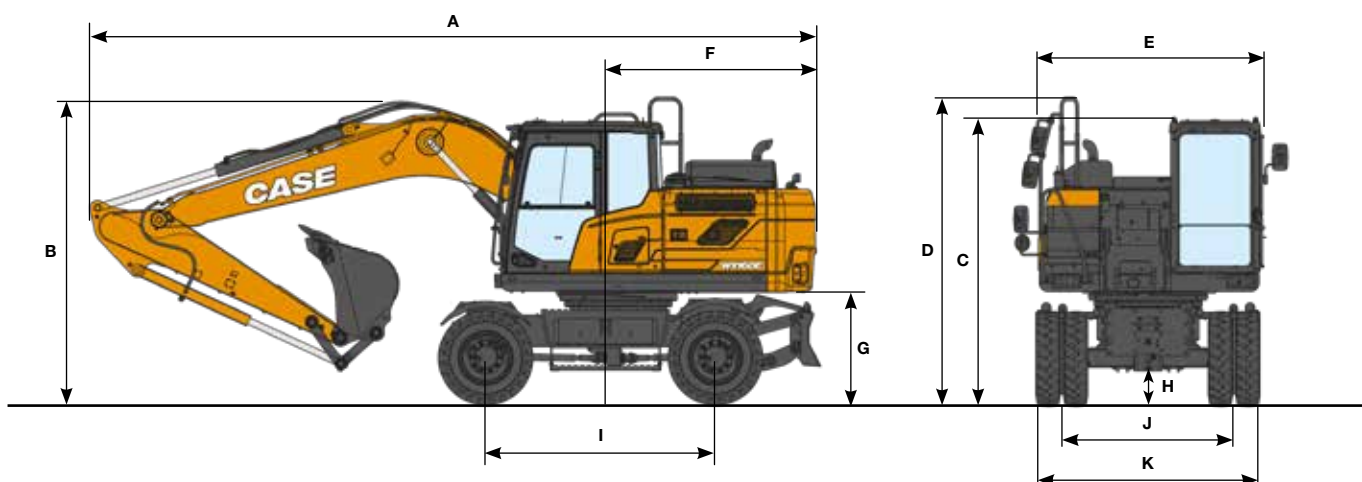
Vnější úroveň hluku  
(EU Directive 2000/14/EC) \_\_\_\_\_ LwA 99 dB(A)  
Vnitřní úroveň hluku kabina (ISO 6396) \_\_\_\_\_ LpA 72 dB(A)

### NÁPLNĚ

Palivová nádrž (l) \_\_\_\_\_ 250  
Hydraulický systém (l) \_\_\_\_\_ 204  
Hydraulická nádrž (l) \_\_\_\_\_ 122  
AdBlue nádrž (l) \_\_\_\_\_ 48

# ROZMĚRY

## WX160E MONO



| ZÁKLADNÍ ROZMĚRY  |    | Arm 2.45 m  | Arm 2.00 m  | Arm 2.60 m  | Arm 3.10 m  |
|---|----|-------------|-------------|-------------|-------------|
| A Vnější celková délka (s příslušenstvím) (jízda/transport) | mm | 8180 / 8140 | 8230 / 8190 | 8065 / 8025 | 8060 / 8020 |
| B Vnější výška (vrchol výložníku) (jízda/transport)         | mm | 3510 / 2970 | 3520 / 3095 | 3790 / 3250 | 3940 / 3530 |
| C Výška kabiny  | mm | 3230        | 3230        | 3230        | 3230        |
| D Vnější celková výška (pozábradlí)                         | mm | 3450        | 3450        | 3450        | 3450        |
| E Vnější celková šířka                                      | mm | 2485        | 2485        | 2485        | 2485        |
| F Zadní poloměr otáčení                                     | mm | 2250        | 2250        | 2250        | 2250        |
| G Světla výška nástavby                                     | mm | 1265        | 1265        | 1265        | 1265        |
| H Světlost podvozku   | mm | 370         | 370         | 370         | 370         |
| I Rozvor náprav   | mm | 2600        | 2600        | 2600        | 2600        |
| J Rozchod   | mm | 1944 / 2114 | 1944 / 2114 | 1944 / 2114 | 1944 / 2114 |
| K Vnější celková šířka podvozku                             | mm | 2530        | 2530        | 2530        | 2530        |

## WEIGHT

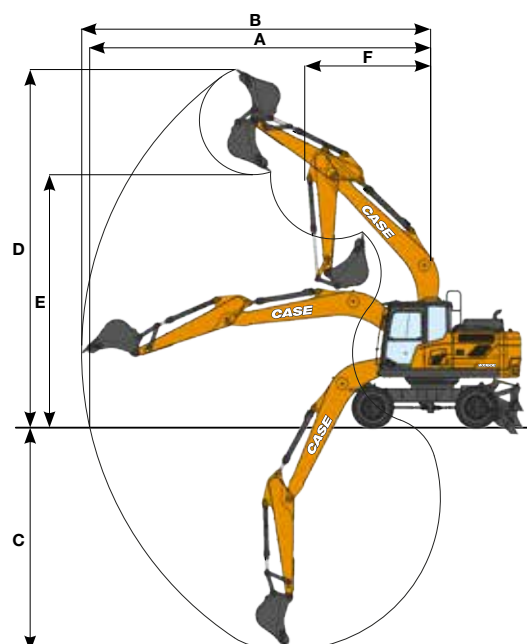
vč. 2.45 m násady, 0.70 m<sup>3</sup> lžice, 10.00×20 dvojité pneu, standard závaží, obsluha, mazadla, chladivo, plná nádrž paliva.

| MONO                         | HMOTNOST |
|------------------------------|----------|
| Zadní dozer                  | 17580 kg |
| Přední dozer a zadní podpěry | 18800 kg |

Std závaží: 2910 kg  
Heavy counterweight: 2910 kg + 500 kg

| PRACOVNÍ DOSAHY                |    | Arm 2.45 m | Arm 2.00 m | Arm 2.60 m | Arm 3.10 m |
|--------------------------------|----|------------|------------|------------|------------|
| Délka výložníku                | mm | 5000       | 5000       | 5000       | 5000       |
| A Max vodorovný dosah při zemi | mm | 8610       | 8140       | 8660       | 9090       |
| B Max dosah                    | mm | 8820       | 8360       | 8865       | 9285       |
| C Max. hloubkový dosah         | mm | 5610       | 5160       | 5760       | 6260       |
| D Max. výškový dosah           | mm | 9010       | 8640       | 8810       | 8920       |
| E Max. výklopná výška          | mm | 6360       | 6030       | 6210       | 6350       |
| F Min. radius otoče            | mm | 3170       | 3480       | 3450       | 3500       |

| HLOUBÍČÍ SÍLY (ISO 6015) |    | Arm 2.45 m | Arm 2.00 m | Arm 2.60 m | Arm 3.10 m |
|--------------------------|----|------------|------------|------------|------------|
| Arm digging force        | kN | 77         | 97         | 76         | 67         |
| with Auto power up       | kN | 84         | 106        | 83         | 73         |
| Bucket digging force     | kN | 115        | 115        | 115        | 115        |
| with Auto power up       | kN | 125        | 125        | 126        | 126        |



# ZVEDACÍ SÍLY

## WX160E MONO

| DOSAH         |       |  |       |  |       |  |       |  |       |  |               |  |   |
|---------------|-------|--|-------|--|-------|--|-------|--|-------|--|---------------|--|---|
| Front<br>Side | 1.5 m |  | 3.0 m |  | 4.5 m |  | 6.0 m |  | 7.5 m |  | Max. vyložení |  | m |
|               |       |  |       |  |       |  |       |  |       |  |               |  |   |

### ZADNÍ DOZER DOLE - Mono boom 5.0 m, arm 2.00 m, 2910 kg závaží

|        |  |  |       |      |       |       |      |      |  |  |       |      |      |
|--------|--|--|-------|------|-------|-------|------|------|--|--|-------|------|------|
| 7.5 m  |  |  |       |      |       |       |      |      |  |  |       |      |      |
| 6.0 m  |  |  |       |      | 4560* | 4560* |      |      |  |  | 4580* | 3240 | 5.60 |
| 4.5 m  |  |  |       |      | 5180* | 4470  | 4430 | 2860 |  |  | 3920  | 2530 | 6.47 |
| 3.0 m  |  |  |       |      | 6290* | 4170  | 4320 | 2760 |  |  | 3480  | 2230 | 6.90 |
| 1.5 m  |  |  |       |      | 6430  | 3920  | 4190 | 2640 |  |  | 3360  | 2130 | 6.99 |
| 0 m    |  |  |       |      | 6290  | 3800  | 4120 | 2580 |  |  | 3510  | 2210 | 6.73 |
| -1.5 m |  |  | 9960* | 7040 | 6290  | 3800  | 4130 | 2590 |  |  | 4040  | 2540 | 6.10 |
| -3.0 m |  |  | 7850* | 7220 | 5540* | 3920  |      |      |  |  | 4790* | 3470 | 4.94 |

### ZADNÍ DOZER NAHOŘE - Mono boom 5.0 m, arm 2.00 m, 2910 kg závaží

|        |  |  |       |      |       |      |      |      |  |  |       |      |      |
|--------|--|--|-------|------|-------|------|------|------|--|--|-------|------|------|
| 7.5 m  |  |  |       |      |       |      |      |      |  |  |       |      |      |
| 6.0 m  |  |  |       |      | 4560* | 4210 |      |      |  |  | 4580* | 2940 | 5.60 |
| 4.5 m  |  |  |       |      | 5180* | 4040 | 4430 | 2590 |  |  | 3920  | 2290 | 6.47 |
| 3.0 m  |  |  |       |      | 6290* | 3760 | 4320 | 2490 |  |  | 3480  | 2010 | 6.90 |
| 1.5 m  |  |  |       |      | 6430  | 3510 | 4190 | 2380 |  |  | 3360  | 1920 | 6.99 |
| 0 m    |  |  |       |      | 6290  | 3390 | 4120 | 2310 |  |  | 3510  | 1990 | 6.73 |
| -1.5 m |  |  | 9960* | 6180 | 6290  | 3390 | 4130 | 2320 |  |  | 4040  | 2280 | 6.10 |
| -3.0 m |  |  | 7850* | 6360 | 5540* | 3510 |      |      |  |  | 4790* | 3120 | 4.94 |

### ZADNÍ DOZER DOLE - Mono boom 5.0 m, arm 2.45 m, 2910 kg závaží

|        |        |        |        |       |       |      |       |      |  |  |       |       |      |
|--------|--------|--------|--------|-------|-------|------|-------|------|--|--|-------|-------|------|
| 7.5 m  |        |        |        |       |       |      |       |      |  |  | 3180* | 3180* | 4.77 |
| 6.0 m  |        |        |        |       |       |      | 3550* | 2940 |  |  | 2750* | 2750* | 6.16 |
| 4.5 m  |        |        |        |       | 4730* | 4540 | 4240* | 2900 |  |  | 2630* | 2260  | 6.96 |
| 3.0 m  |        |        |        |       | 5890* | 4240 | 4350  | 2780 |  |  | 2660* | 2020  | 7.36 |
| 1.5 m  |        |        |        |       | 6470  | 3960 | 4200  | 2650 |  |  | 2830* | 1940  | 7.44 |
| 0 m    |        |        | 5870*  | 5870* | 6290  | 3800 | 4110  | 2570 |  |  | 3170  | 2000  | 7.21 |
| -1.5 m | 5810*  | 5810*  | 10160* | 6950  | 6250  | 3770 | 4090  | 2550 |  |  | 3570  | 2250  | 6.62 |
| -3.0 m | 10280* | 10280* | 8790*  | 7110  | 6160* | 3840 |       |      |  |  | 4540* | 2900  | 5.57 |

### ZADNÍ DOZER DOLU (ŠIROKÁ NÁPRAVA) - Mono boom 5.0 m, arm 2.45 m, 2910 kg závaží

|        |        |        |        |       |        |       |       |      |  |  |       |       |      |
|--------|--------|--------|--------|-------|--------|-------|-------|------|--|--|-------|-------|------|
| 7.5 m  |        |        |        |       |        |       |       |      |  |  | 3180* | 3180* | 4.77 |
| 6.0 m  |        |        |        |       |        |       | 3550* | 3280 |  |  | 2750* | 2750* | 6.16 |
| 4.5 m  |        |        |        |       | 4730*  | 4730* | 4240* | 3250 |  |  | 2630* | 2540  | 6.96 |
| 3.0 m  |        |        |        |       | 5890*  | 4790  | 4360  | 3120 |  |  | 2660* | 2270  | 7.36 |
| 1.5 m  |        |        |        |       | 6490   | 4490  | 4210  | 2990 |  |  | 2830* | 2190  | 7.44 |
| 0 m    |        |        | 5870*  | 5870* | 6310   | 4330  | 4120  | 2900 |  |  | 3180  | 2260  | 7.21 |
| -1.5 m | 5810*  | 5810*  | 10160* | 8100  | 6270   | 4290  | 4100  | 2880 |  |  | 3580  | 2540  | 6.62 |
| -3.0 m | 10280* | 10280* | 8790*  | 8260  | *6160* | 4370  |       |      |  |  | 4540* | 3270  | 5.57 |

### ZADNÍ DOZER NAHORU - Mono boom 5.0 m, arm 2.45 m, 2910 kg závaží

|        |        |        |        |       |       |      |       |      |  |  |       |       |      |
|--------|--------|--------|--------|-------|-------|------|-------|------|--|--|-------|-------|------|
| 7.5 m  |        |        |        |       |       |      |       |      |  |  | 3180* | 3180* | 4.77 |
| 6.0 m  |        |        |        |       |       |      | 3550* | 2670 |  |  | 2750* | 2540  | 6.16 |
| 4.5 m  |        |        |        |       | 4730* | 4120 | 4240* | 2630 |  |  | 2630* | 2050  | 6.96 |
| 3.0 m  |        |        |        |       | 5890* | 3820 | 4350  | 2510 |  |  | 2660* | 1820  | 7.36 |
| 1.5 m  |        |        |        |       | 6470  | 3550 | 4200  | 2390 |  |  | 2830* | 1740  | 7.44 |
| 0 m    |        |        | 5870*  | 5870* | 6290  | 3390 | 4110  | 2300 |  |  | 3170  | 1790  | 7.21 |
| -1.5 m | 5810*  | 5810*  | 10160* | 6100  | 6250  | 3360 | 4090  | 2280 |  |  | 3570  | 2020  | 6.62 |
| -3.0 m | 10280* | 10280* | 8790*  | 6250  | 6160* | 3430 |       |      |  |  | 4540* | 2600  | 5.57 |

### ZADNÍ DOZER NAHORU (ŠIROKÁ NÁPRAVA) - Mono boom 5.0 m, arm 2.45 m, 2910 kg závaží

|        |        |        |        |       |       |      |       |      |  |  |       |       |      |
|--------|--------|--------|--------|-------|-------|------|-------|------|--|--|-------|-------|------|
| 7.5 m  |        |        |        |       |       |      |       |      |  |  | 3180* | 3180* | 4.77 |
| 6.0 m  |        |        |        |       |       |      | 3550* | 2930 |  |  | 2750* | 2750* | 6.16 |
| 4.5 m  |        |        |        |       | 4730* | 4520 | 4240* | 2890 |  |  | 2630* | 2250  | 6.96 |
| 3.0 m  |        |        |        |       | 5890* | 4220 | 4360  | 2770 |  |  | 2660* | 2010  | 7.36 |
| 1.5 m  |        |        |        |       | 6490  | 3940 | 4210  | 2640 |  |  | 2830* | 1930  | 7.44 |
| 0 m    |        |        | 5870*  | 5870* | 6310  | 3780 | 4120  | 2550 |  |  | 3180  | 1990  | 7.21 |
| -1.5 m | 5810*  | 5810*  | 10160* | 6910  | 6270  | 3750 | 4100  | 2530 |  |  | 3580  | 2240  | 6.62 |
| -3.0 m | 10280* | 10280* | 8790*  | 7070  | 6160* | 3830 |       |      |  |  | 4540* | 2880  | 5.57 |

\* Výše uvedené hmotnosti (kg) jsou v souladu s normami ISO a vztahují se na stroj bez lžice. Uvedená zatížení nepřesahují 87% zdvihové kapacity hydraulického systému, nebo 75% statického bodu překlopení stroje. Hodnoty ozn. (\*) jsou omezeny hydraulickou nosností.

| DOSAH         |       |  |       |  |       |  |       |  |       |  |               |  |
|---------------|-------|--|-------|--|-------|--|-------|--|-------|--|---------------|--|
| Front<br>Side | 1.5 m |  | 3.0 m |  | 4.5 m |  | 6.0 m |  | 7.5 m |  | Max. vyložení |  |
|               |       |  |       |  |       |  |       |  |       |  | m             |  |

**PŘEDNÍ DOZER & ZADNÍ PODPĚRY DOLE** - Mono boom 5.0 m, arm 2.45 m, 2910 kg závaží

|        |        |        |        |        |       |       |       |       |  |  |       |       |      |
|--------|--------|--------|--------|--------|-------|-------|-------|-------|--|--|-------|-------|------|
| 7.5 m  |        |        |        |        |       |       |       |       |  |  | 3180* | 3180* | 4.77 |
| 6.0 m  |        |        |        |        |       |       | 3550* | 3550* |  |  | 2750* | 2750* | 6.16 |
| 4.5 m  |        |        |        |        | 4730* | 4730* | 4240* | 4240* |  |  | 2630* | 2630* | 6.96 |
| 3.0 m  |        |        |        |        | 5890* | 5890* | 4700* | 4670  |  |  | 2660* | 2660* | 7.36 |
| 1.5 m  |        |        |        |        | 6970* | 6970* | 5190* | 4520  |  |  | 2830* | 2830* | 7.44 |
| 0 m    |        |        | 5870*  | 5870*  | 7470* | 6790  | 5470* | 4430  |  |  | 3190* | 3190* | 7.21 |
| -1.5 m | 5810*  | 5810*  | 10160* | 10160* | 7260* | 6760  | 5270* | 4400  |  |  | 3900* | 3850  | 6.62 |
| -3.0 m | 10280* | 10280* | 8790*  | 8790*  | 6160* | 6160* |       |       |  |  | 4540* | 4540* | 5.57 |

**PŘEDNÍ DOZER & ZADNÍ PODPĚRY NAHOŘE** - Mono boom 5.0 m, arm 2.45 m, 2910 kg závaží

|        |        |        |        |       |        |       |       |      |  |  |       |       |      |
|--------|--------|--------|--------|-------|--------|-------|-------|------|--|--|-------|-------|------|
| 7.5 m  |        |        |        |       |        |       |       |      |  |  | 3180* | 3180* | 4.77 |
| 6.0 m  |        |        |        |       |        |       | 3550* | 3350 |  |  | 2750* | 2750* | 6.16 |
| 4.5 m  |        |        |        |       | 4730*  | 4730* | 4240* | 3310 |  |  | 2630* | 2600  | 6.96 |
| 3.0 m  |        |        |        |       | 5890*  | 4870  | 4400  | 3190 |  |  | 2660* | 2330  | 7.36 |
| 1.5 m  |        |        |        |       | 6550   | 4580  | 4260  | 3060 |  |  | 2830* | 2250  | 7.44 |
| 0 m    |        |        | 5870*  | 5870* | 6370   | 4410  | 4160  | 2970 |  |  | 3190* | 2320  | 7.21 |
| -1.5 m | 5810*  | 5810*  | 10160* | 8170  | 6330   | 4380  | 4140  | 2950 |  |  | 3620  | 2600  | 6.62 |
| -3.0 m | 10280* | 10280* | 8790*  | 8330  | *6160* | 4460  |       |      |  |  | 4540* | 3350  | 5.57 |

**ZADNÍ DOZER DOLE** - Mono boom 5.0 m, arm 2.60 m, 2910 kg závaží

|        |       |       |       |       |       |      |       |      |      |      |       |       |      |
|--------|-------|-------|-------|-------|-------|------|-------|------|------|------|-------|-------|------|
| 7.5 m  |       |       |       |       |       |      |       |      |      |      | 3360* | 3360* | 4.96 |
| 6.0 m  |       |       |       |       |       |      | 3960* | 2940 |      |      | 2950* | 2680  | 6.31 |
| 4.5 m  |       |       |       |       | 4540* | 4540 | 4110* | 2890 |      |      | 2830* | 2180  | 7.09 |
| 3.0 m  |       |       |       |       | 5700* | 4230 | 4330  | 2760 |      |      | 2880* | 1940  | 7.49 |
| 1.5 m  |       |       |       |       | 6450  | 3930 | 4180  | 2630 | 3000 | 1890 | 2960  | 1860  | 7.56 |
| 0 m    |       |       | 5970* | 5970* | 6250  | 3760 | 4070  | 2530 |      |      | 3060  | 1920  | 7.33 |
| -1.5 m | 5590* | 5590* | 9940* | 6860  | 6200  | 3710 | 4040  | 2500 |      |      | 3430  | 2140  | 6.76 |
| -3.0 m | 9860* | 9860* | 9010* | 7010  | 6270* | 3780 |       |      |      |      | 4400  | 2730  | 5.74 |

**ZADNÍ DOZER NAHOŘE** - Mono boom 5.0 m, arm 2.60 m, 2910 kg závaží

|        |       |       |       |       |       |      |       |      |      |      |       |       |      |
|--------|-------|-------|-------|-------|-------|------|-------|------|------|------|-------|-------|------|
| 7.5 m  |       |       |       |       |       |      |       |      |      |      | 3360* | 3360* | 4.96 |
| 6.0 m  |       |       |       |       |       |      | 3960* | 2670 |      |      | 2950* | 2430  | 6.31 |
| 4.5 m  |       |       |       |       | 4540* | 4120 | 4110* | 2620 |      |      | 2830* | 1960  | 7.09 |
| 3.0 m  |       |       |       |       | 5700* | 3810 | 4330  | 2490 |      |      | 2880* | 1750  | 7.49 |
| 1.5 m  |       |       |       |       | 6450  | 3520 | 4180  | 2360 | 3000 | 1690 | 2960  | 1670  | 7.56 |
| 0 m    |       |       | 5970* | 5970* | 6250  | 3350 | 4070  | 2260 |      |      | 3060  | 1720  | 7.33 |
| -1.5 m | 5590* | 5590* | 9940* | 6010  | 6200  | 3310 | 4040  | 2240 |      |      | 3430  | 1920  | 6.76 |
| -3.0 m | 9860* | 9860* | 9010* | 6160  | 6270* | 3370 |       |      |      |      | 4400  | 2450  | 5.74 |

**ZADNÍ DOZER DOLE** - Mono boom 5.0 m, arm 3.10 m, 2910 kg závaží

|        |       |       |       |       |       |      |       |      |       |      |       |       |      |
|--------|-------|-------|-------|-------|-------|------|-------|------|-------|------|-------|-------|------|
| 7.5 m  |       |       |       |       |       |      |       |      |       |      | 2680* | 2680* | 5.62 |
| 6.0 m  |       |       |       |       |       |      | 3540* | 3030 |       |      | 2420* | 2410  | 6.83 |
| 4.5 m  |       |       |       |       |       |      | 3780* | 2960 | 2570* | 2030 | 2340* | 2000  | 7.56 |
| 3.0 m  |       |       | 7570* | 7570* | 5230* | 4340 | 4300* | 2820 | 3100  | 1980 | 2390* | 1800  | 7.93 |
| 1.5 m  |       |       |       |       | 6470* | 4000 | 4220  | 2660 | 3030  | 1910 | 2540* | 1730  | 8.00 |
| 0 m    |       |       | 6640* | 6640* | 6270  | 3770 | 4090  | 2540 | 2970  | 1860 | 2820  | 1760  | 7.78 |
| -1.5 m | 5170* | 5170* | 9310* | 6770  | 6170  | 3690 | 4020  | 2480 |       |      | 3100  | 1940  | 7.25 |
| -3.0 m | 8430* | 8430* | 9800* | 6880  | 6210  | 3720 | 4060  | 2520 |       |      | 3800  | 2370  | 6.31 |
| -4.5 m |       |       | 7000* | 7000* | 4610* | 3900 |       |      |       |      | 4240* | 3670  | 4.72 |

**ZADNÍ DOZER NAHOŘE** - Mono boom 5.0 m, arm 3.10 m, 2910 kg závaží

|        |       |       |       |      |       |      |       |      |       |      |       |       |      |
|--------|-------|-------|-------|------|-------|------|-------|------|-------|------|-------|-------|------|
| 7.5 m  |       |       |       |      |       |      |       |      |       |      | 2680* | 2680* | 5.62 |
| 6.0 m  |       |       |       |      |       |      | 3540* | 2760 |       |      | 2420* | 2180  | 6.83 |
| 4.5 m  |       |       |       |      |       |      | 3780* | 2690 | 2570* | 1830 | 2340* | 1810  | 7.56 |
| 3.0 m  |       |       | 7570* | 7200 | 5230* | 3920 | 4300* | 2550 | 3100  | 1780 | 2390* | 1620  | 7.93 |
| 1.5 m  |       |       |       |      | 6470* | 3590 | 4220  | 2390 | 3030  | 1720 | 2540* | 1550  | 8.00 |
| 0 m    |       |       | 6640* | 5960 | 6270  | 3360 | 4090  | 2270 | 2970  | 1660 | 2820  | 1580  | 7.78 |
| -1.5 m | 5170* | 5170* | 9310* | 5920 | 6170  | 3280 | 4020  | 2220 |       |      | 3100  | 1730  | 7.25 |
| -3.0 m | 8430* | 8430* | 9800* | 6030 | 6210  | 3310 | 4060  | 2250 |       |      | 3800  | 2120  | 6.31 |
| -4.5 m |       |       | 7000* | 6300 | 4610* | 3490 |       |      |       |      | 4240* | 3280  | 4.72 |

\* Výše uvedené hmotnosti (kg) jsou v souladu s normami ISO a vztahují se na stroj bez lžice. Uvedená zatížení nepřesahují 87% zdvihové kapacity hydraulického systému, nebo 75% statického bodu překlopení stroje. Hodnoty ozn. (\*) jsou omezeny hydraulickou nosností.

# ZVEDACÍ SÍLY

## WX160E MONO

| DOSAH         |       |  |       |  |       |  |       |  |       |  |               |   |
|---------------|-------|--|-------|--|-------|--|-------|--|-------|--|---------------|---|
| Front<br>Side | 1.5 m |  | 3.0 m |  | 4.5 m |  | 6.0 m |  | 7.5 m |  | Max. vyložení | m |
|               |       |  |       |  |       |  |       |  |       |  |               |   |

### ZADNÍ DOZER DOLE - Mono boom 5.0 m, arm 2.0 m, 3410 kg závaží

|        |  |  |       |      |       |       |       |      |  |  |       |      |      |
|--------|--|--|-------|------|-------|-------|-------|------|--|--|-------|------|------|
| 7.5 m  |  |  |       |      |       |       |       |      |  |  |       |      |      |
| 6.0 m  |  |  |       |      | 4560* | 4560* |       |      |  |  | 4580* | 3480 | 5.60 |
| 4.5 m  |  |  |       |      | 5180* | 4790  | 4560* | 3090 |  |  | 4180  | 2740 | 6.47 |
| 3.0 m  |  |  |       |      | 6290* | 4500  | 4600  | 2990 |  |  | 3720  | 2420 | 6.90 |
| 1.5 m  |  |  |       |      | 6860  | 4250  | 4480  | 2870 |  |  | 3600  | 2320 | 6.99 |
| 0 m    |  |  |       |      | 6720  | 4130  | 4410  | 2810 |  |  | 3750  | 2410 | 6.73 |
| -1.5 m |  |  | 9960* | 7620 | 6720  | 4130  | 4420  | 2820 |  |  | 4320  | 2760 | 6.10 |
| -3.0 m |  |  | 7850* | 7810 | 5540* | 4250  |       |      |  |  | 4790* | 3760 | 4.94 |

### ZADNÍ DOZER NAHOŘE - Mono boom 5.0 m, arm 2.0 m, 3410 kg závaží

|        |  |  |       |      |       |      |       |      |  |  |       |      |      |
|--------|--|--|-------|------|-------|------|-------|------|--|--|-------|------|------|
| 7.5 m  |  |  |       |      |       |      |       |      |  |  |       |      |      |
| 6.0 m  |  |  |       |      | 4560* | 4520 |       |      |  |  | 4580* | 3170 | 5.60 |
| 4.5 m  |  |  |       |      | 5180* | 4350 | 4560* | 2810 |  |  | 4180  | 2490 | 6.47 |
| 3.0 m  |  |  |       |      | 6290* | 4070 | 4600  | 2710 |  |  | 3720  | 2190 | 6.90 |
| 1.5 m  |  |  |       |      | 6860  | 3820 | 4480  | 2600 |  |  | 3600  | 2100 | 6.99 |
| 0 m    |  |  |       |      | 6720  | 3710 | 4410  | 2530 |  |  | 3750  | 2180 | 6.73 |
| -1.5 m |  |  | 9960* | 6720 | 6720  | 3700 | 4420  | 2540 |  |  | 4320  | 2490 | 6.10 |
| -3.0 m |  |  | 7850* | 6900 | 5540* | 3820 |       |      |  |  | 4790* | 3390 | 4.94 |

### ZADNÍ DOZER DOLE - Mono boom 5.0 m, arm 2.45 m, 3410 kg závaží

|        |        |        |        |       |       |       |       |      |  |  |       |       |      |
|--------|--------|--------|--------|-------|-------|-------|-------|------|--|--|-------|-------|------|
| 7.5 m  |        |        |        |       |       |       |       |      |  |  | 3180* | 3180* | 4.77 |
| 6.0 m  |        |        |        |       |       |       | 3550* | 3170 |  |  | 2750* | 2750* | 6.16 |
| 4.5 m  |        |        |        |       | 4730* | 4730* | 4240* | 3130 |  |  | 2630* | 2450  | 6.96 |
| 3.0 m  |        |        |        |       | 5890* | 4570  | 4630  | 3010 |  |  | 2660* | 2200  | 7.36 |
| 1.5 m  |        |        |        |       | 6910  | 4290  | 4490  | 2880 |  |  | 2830* | 2120  | 7.44 |
| 0 m    |        |        | 5870*  | 5870* | 6720  | 4130  | 4400  | 2790 |  |  | 3190* | 2180  | 7.21 |
| -1.5 m | 5810*  | 5810*  | 10160* | 7530  | 6690  | 4090  | 4370  | 2770 |  |  | 3830  | 2450  | 6.62 |
| -3.0 m | 10280* | 10280* | 8790*  | 7690  | 6160* | 4170  |       |      |  |  | 4540* | 3150  | 5.57 |

### ZADNÍ DOZER NAHOŘE - Mono boom 5.0 m, arm 2.45 m, 3410 kg závaží

|        |        |        |        |       |       |      |       |      |  |  |       |       |      |
|--------|--------|--------|--------|-------|-------|------|-------|------|--|--|-------|-------|------|
| 7.5 m  |        |        |        |       |       |      |       |      |  |  | 3180* | 3180* | 4.77 |
| 6.0 m  |        |        |        |       |       |      | 3550* | 2890 |  |  | 2750* | 2750* | 6.16 |
| 4.5 m  |        |        |        |       | 4730* | 4430 | 4240* | 2850 |  |  | 2630* | 2230  | 6.96 |
| 3.0 m  |        |        |        |       | 5890* | 4130 | 4630  | 2730 |  |  | 2660* | 1990  | 7.36 |
| 1.5 m  |        |        |        |       | 6910  | 3860 | 4490  | 2610 |  |  | 2830* | 1910  | 7.44 |
| 0 m    |        |        | 5870*  | 5870* | 6720  | 3700 | 4400  | 2520 |  |  | 3190* | 1970  | 7.21 |
| -1.5 m | 5810*  | 5810*  | 10160* | 6640  | 6690  | 3670 | 4370  | 2500 |  |  | 3830  | 2210  | 6.62 |
| -3.0 m | 10280* | 10280* | 8790*  | 6790  | 6160* | 3740 |       |      |  |  | 4540* | 2840  | 5.57 |

\* Výše uvedené hmotnosti (kg) jsou v souladu s normami ISO a vztahují se na stroj bez lžice. Uvedená zatížení nepřesahují 87% zdvihové kapacity hydraulického systému, nebo 75% statického bodu překlacení stroje. Hodnoty ozn. (\*) jsou omezeny hydraulickou nosností.



| DOSAH         |       |  |       |  |       |  |       |  |       |  |               |  |
|---------------|-------|--|-------|--|-------|--|-------|--|-------|--|---------------|--|
| Front<br>Side | 1.5 m |  | 3.0 m |  | 4.5 m |  | 6.0 m |  | 7.5 m |  | Max. vyložení |  |
|               |       |  |       |  |       |  |       |  |       |  | m             |  |

**ZADNÍ DOZER DOLE** - Mono boom 5.0 m, arm 2.60 m, 3410 kg závaží

|        |       |       |       |       |       |       |       |      |      |      |       |       |      |
|--------|-------|-------|-------|-------|-------|-------|-------|------|------|------|-------|-------|------|
| 7.5 m  |       |       |       |       |       |       |       |      |      |      | 3360* | 3360* | 4.96 |
| 6.0 m  |       |       |       |       |       |       | 3960* | 3170 |      |      | 2950* | 2900  | 6.31 |
| 4.5 m  |       |       |       |       | 4540* | 4540* | 4110* | 3120 |      |      | 2830* | 2360  | 7.09 |
| 3.0 m  |       |       |       |       | 5700* | 4560  | 4580* | 2990 |      |      | 2880* | 2120  | 7.49 |
| 1.5 m  |       |       |       |       | 6830* | 4260  | 4470  | 2850 |      |      | 3070* | 2040  | 7.56 |
| 0 m    |       |       | 5970* | 5970* | 6680  | 4090  | 4360  | 2760 | 3220 | 2060 | 3280  | 2100  | 7.33 |
| -1.5 m | 5590* | 5590* | 9940* | 7440  | 6630  | 4040  | 4330  | 2730 |      |      | 3680  | 2340  | 6.76 |
| -3.0 m | 9860* | 9860* | 9010* | 7590  | 6270* | 4110  |       |      |      |      | 4490* | 2980  | 5.74 |

**ZADNÍ DOZER NAHOŘE** - Mono boom 5.0 m, arm 2.60 m, 3410 kg závaží

|        |       |       |       |       |       |      |       |      |      |      |       |       |      |
|--------|-------|-------|-------|-------|-------|------|-------|------|------|------|-------|-------|------|
| 7.5 m  |       |       |       |       |       |      |       |      |      |      | 3360* | 3360* | 4.96 |
| 6.0 m  |       |       |       |       |       |      | 3960* | 2880 |      |      | 2950* | 2640  | 6.31 |
| 4.5 m  |       |       |       |       | 4540* | 4430 | 4110* | 2840 |      |      | 2830* | 2140  | 7.09 |
| 3.0 m  |       |       |       |       | 5700* | 4120 | 4580* | 2710 |      |      | 2880* | 1910  | 7.49 |
| 1.5 m  |       |       |       |       | 6830* | 3830 | 4470  | 2580 |      |      | 3070* | 1840  | 7.56 |
| 0 m    |       |       | 5970* | 5970* | 6680  | 3660 | 4360  | 2480 | 3220 | 1860 | 3280  | 1890  | 7.33 |
| -1.5 m | 5590* | 5590* | 9940* | 6550  | 6630  | 3620 | 4330  | 2450 |      |      | 3680  | 2110  | 6.76 |
| -3.0 m | 9860* | 9860* | 9010* | 6700  | 6270* | 3680 |       |      |      |      | 4490* | 2680  | 5.74 |

**ZADNÍ DOZER DOLE** - Mono boom 5.0 m, arm 3.10 m, 3410 kg závaží

|        |       |       |       |       |       |      |       |      |       |      |       |       |      |
|--------|-------|-------|-------|-------|-------|------|-------|------|-------|------|-------|-------|------|
| 7.5 m  |       |       |       |       |       |      |       |      |       |      | 2680* | 2680* | 5.62 |
| 6.0 m  |       |       |       |       |       |      | 3540* | 3260 |       |      | 2420* | 2420* | 6.83 |
| 4.5 m  |       |       |       |       |       |      | 3780* | 3190 | 2570* | 2200 | 2340* | 2170  | 7.56 |
| 3.0 m  |       |       | 7570* | 7570* | 5230* | 4670 | 4300* | 3050 | 3320  | 2160 | 2390* | 1960  | 7.93 |
| 1.5 m  |       |       |       |       | 6470* | 4330 | 4510  | 2890 | 3240  | 2090 | 2540* | 1890  | 8.00 |
| 0 m    |       |       | 6640* | 6640* | 6700  | 4100 | 4370  | 2770 | 3180  | 2030 | 2840* | 1930  | 7.78 |
| -1.5 m | 5170* | 5170* | 9310* | 7350  | 6600  | 4010 | 4310  | 2710 |       |      | 3330  | 2120  | 7.25 |
| -3.0 m | 8430* | 8430* | 9800* | 7460  | 6640  | 4050 | 4350  | 2750 |       |      | 4070  | 2590  | 6.31 |
| -4.5 m |       |       | 7000* | 7000* | 4610* | 4230 |       |      |       |      | 4240* | 3980  | 4.72 |

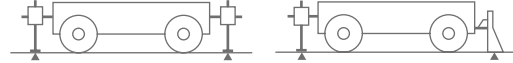
**ZADNÍ DOZER NAHOŘE** - Mono boom 5.0 m, arm 3.10 m, 3410 kg závaží

|        |       |       |       |       |       |      |       |      |       |      |       |       |      |
|--------|-------|-------|-------|-------|-------|------|-------|------|-------|------|-------|-------|------|
| 7.5 m  |       |       |       |       |       |      |       |      |       |      | 2680* | 2680* | 5.62 |
| 6.0 m  |       |       |       |       |       |      | 3540* | 2980 |       |      | 2420* | 2370  | 6.83 |
| 4.5 m  |       |       |       |       |       |      | 3780* | 2910 | 2570* | 2000 | 2340* | 1970  | 7.56 |
| 3.0 m  |       |       | 7570* | 7570* | 5230* | 4230 | 4300* | 2770 | 3320  | 1950 | 2390* | 1780  | 7.93 |
| 1.5 m  |       |       |       |       | 6470* | 3900 | 4510  | 2610 | 3240  | 1880 | 2540* | 1700  | 8.00 |
| 0 m    |       |       | 6640* | 6500  | 6700  | 3670 | 4370  | 2490 | 3180  | 1830 | 2840* | 1740  | 7.78 |
| -1.5 m | 5170* | 5170* | 9310* | 6460  | 6600  | 3590 | 4310  | 2440 |       |      | 3330  | 1910  | 7.25 |
| -3.0 m | 8430* | 8430* | 9800* | 6570  | 6640  | 3620 | 4350  | 2470 |       |      | 4070  | 2330  | 6.31 |
| -4.5 m |       |       | 7000* | 6840  | 4610* | 3800 |       |      |       |      | 4240* | 3580  | 4.72 |

\* Výše uvedené hmotnosti (kg) jsou v souladu s normami ISO a vztahují se na stroj bez lžice. Uvedená zatížení nepřesahují 87% zdvihové kapacity hydraulického systému, nebo 75% statického bodu překlopení stroje. Hodnoty ozn. (\*) jsou omezeny hydraulickou nosností.

# LŽÍCE

## WX160E MONO



### UMÍSTĚNÍ - NA KOLECH

| Capacity m <sup>3</sup><br>(ISO7451 NAVRŠENÁ) | Šířka<br>mm | Hmotnost<br>kg | Arm<br>2.00 m | Arm<br>2.45 m<br>2.60 m | Arm<br>3.10 m |
|---|-------------|----------------|---------------|-------------------------|---------------|
| <b>ZÁKLADNÍ LŽÍCE</b>                         |             |                |               |                         |               |
| 0.24  | 450         | 350            | ○             | ○                       | ○             |
| 0.36  | 600         | 390            | ○             | ○                       | ●             |
| 0.50  | 750         | 440            | ○             | ●                       | ■             |
| 0.62  | 900         | 480            | ●             | ■                       | -             |
| 0.70  | 1000        | 500            | ▲             | ■                       | -             |
| 0.78  | 1100        | 540            | ■             | -                       | -             |

| Capacity m <sup>3</sup><br>(ISO7451 NAVRŠENÁ) | Šířka<br>mm | Hmotnost<br>kg | Arm<br>2.00 m | Arm<br>2.45 m<br>2.60 m | Arm<br>3.10 m |
|---|-------------|----------------|---------------|-------------------------|---------------|
| <b>HEAVY DUTY LŽÍCE</b>                       |             |                |               |                         |               |
| 0.26  | 450         | 420            | ○             | ○                       | ○             |
| 0.38  | 600         | 480            | ○             | ○                       | ●             |
| 0.51  | 750         | 550            | ●             | ●                       | ■             |
| 0.65  | 900         | 620            | ▲             | ■                       | -             |
| 0.70  | 1000        | 660            | ■             | -                       | -             |

| Capacity m <sup>3</sup><br>(ISO7451 NAVRŠENÁ) | Šířka<br>mm | Hmotnost*<br>kg | Arm<br>2.00 m | Arm<br>2.45 m<br>2.60 m | Arm<br>3.10 m |
|---|-------------|-----------------|---------------|-------------------------|---------------|
| <b>DOKONČOVACÍ LŽÍCE</b>                      |             |                 |               |                         |               |
| 0.59  | 1500        | 440             | ●             | ▲                       | ■             |
| 0.72  | 1800        | 510             | ▲             | ■                       | -             |

| Capacity m <sup>3</sup><br>(ISO7451 NAVRŠENÁ) | Šířka<br>mm | Hmotnost*<br>kg | Arm<br>2.00 m | Arm<br>2.45 m<br>2.60 m | Arm<br>3.10 m |
|---|-------------|-----------------|---------------|-------------------------|---------------|
| <b>SVAHOVACÍ LŽÍCE</b>                        |             |                 |               |                         |               |
| 0.86  | 1830        | 630             | ■             | -                       | -             |

### UMÍSTĚNÍ - PODPĚRY

| Capacity m <sup>3</sup><br>(ISO7451 NAVRŠENÁ) | Šířka<br>mm | Hmotnost<br>kg | Arm<br>2.00 m | Arm<br>2.45 m<br>2.60 m | Arm<br>3.10 m |
|---|-------------|----------------|---------------|-------------------------|---------------|
| <b>ZÁKLADNÍ LŽÍCE</b>                         |             |                |               |                         |               |
| 0.24  | 450         | 350            | ○             | ○                       | ○             |
| 0.36  | 600         | 390            | ○             | ○                       | ●             |
| 0.50  | 750         | 440            | ○             | ●                       | ■             |
| 0.62  | 900         | 480            | ●             | ▲                       | ■             |
| 0.70  | 1000        | 500            | ▲             | ■                       | -             |
| 0.78  | 1100        | 540            | ■             | ■                       | -             |
| 0.87  | 1200        | 570            | ■             | -                       | -             |

| Capacity m <sup>3</sup><br>(ISO7451 NAVRŠENÁ) | Šířka<br>mm | Hmotnost<br>kg | Arm<br>2.00 m | Arm<br>2.45 m<br>2.60 m | Arm<br>3.10 m |
|---|-------------|----------------|---------------|-------------------------|---------------|
| <b>HEAVY DUTY LŽÍCE</b>                       |             |                |               |                         |               |
| 0.26  | 450         | 420            | ○             | ○                       | ○             |
| 0.38  | 600         | 480            | ○             | ○                       | ●             |
| 0.51  | 750         | 550            | ○             | ●                       | ▲             |
| 0.65  | 900         | 620            | ●             | ▲                       | ■             |
| 0.70  | 1000        | 660            | ▲             | ■                       | -             |
| 0.75  | 1050        | 680            | ■             | -                       | -             |

| Capacity m <sup>3</sup><br>(ISO7451 NAVRŠENÁ) | Šířka<br>mm | Hmotnost*<br>kg | Arm<br>2.00 m | Arm<br>2.45 m<br>2.60 m | Arm<br>3.10 m |
|---|-------------|-----------------|---------------|-------------------------|---------------|
| <b>DOKONČOVACÍ LŽÍCE</b>                      |             |                 |               |                         |               |
| 0.59  | 1500        | 440             | ●             | ●                       | ▲             |
| 0.72  | 1800        | 510             | ●             | ▲                       | ■             |

| Capacity m <sup>3</sup><br>(ISO7451 NAVRŠENÁ) | Šířka<br>mm | Hmotnost*<br>kg | Arm<br>2.00 m | Arm<br>2.45 m<br>2.60 m | Arm<br>3.10 m |
|---|-------------|-----------------|---------------|-------------------------|---------------|
| <b>SVAHOVACÍ LŽÍCE</b>                        |             |                 |               |                         |               |
| 0.86  | 1830        | 630             | ■             | ■                       | -             |

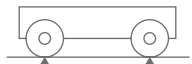
○ Měrná hmotnost materiálu do 2 ton/m<sup>3</sup>  
● Měrná hmotnost materiálu do 1.6 ton/m<sup>3</sup>

▲ Měrná hmotnost materiálu do 1.4 ton/m<sup>3</sup>  
■ Měrná hmotnost materiálu do 1.2 ton/m<sup>3</sup>

— Nelze  
\* Šroubovaný břít

# LŽÍCE

## WX160E MONO (HEAVY COUNTERWEIGHT)



### UMÍSTĚNÍ - NA KOLECH

| Capacity m <sup>3</sup><br>(ISO7451 NAVRŠENÁ) | Šířka<br>mm | Hmotnost<br>kg | Arm<br>2.00 m | Arm<br>2.45 m<br>2.60 m | Arm<br>3.10 m |
|---|-------------|----------------|---------------|-------------------------|---------------|
| <b>ZÁKLADNÍ LŽÍCE</b>                         |             |                |               |                         |               |
| 0.24  | 450         | 350            | ○             | ○                       | ○             |
| 0.36  | 600         | 390            | ○             | ○                       | ○             |
| 0.50  | 750         | 440            | ○             | ○                       | ●             |
| 0.62  | 900         | 480            | ○             | ●                       | ▲             |
| 0.70  | 1000        | 500            | ●             | ▲                       | ■             |
| 0.78  | 1100        | 540            | ▲             | ■                       | -             |
| 0.87  | 1200        | 570            | ■             | -                       | -             |

| Capacity m <sup>3</sup><br>(ISO7451 NAVRŠENÁ) | Šířka<br>mm | Hmotnost<br>kg | Arm<br>2.00 m | Arm<br>2.45 m<br>2.60 m | Arm<br>3.10 m |
|---|-------------|----------------|---------------|-------------------------|---------------|
| <b>HEAVY DUTY LŽÍCE</b>                       |             |                |               |                         |               |
| 0.26  | 450         | 420            | ○             | ○                       | ○             |
| 0.38  | 600         | 480            | ○             | ○                       | ●             |
| 0.51  | 750         | 550            | ○             | ●                       | ▲             |
| 0.65  | 900         | 620            | ●             | ▲                       | ■             |
| 0.70  | 1000        | 660            | ▲             | ■                       | -             |
| 0.75  | 1050        | 680            | ■             | -                       | -             |

| Capacity m <sup>3</sup><br>(ISO7451 NAVRŠENÁ) | Šířka<br>mm | Hmotnost*<br>kg | Arm<br>2.00 m | Arm<br>2.45 m<br>2.60 m | Arm<br>3.10 m |
|---|-------------|-----------------|---------------|-------------------------|---------------|
| <b>DOKONČOVACÍ LŽÍCE</b>                      |             |                 |               |                         |               |
| 0.59  | 1500        | 440             | ○             | ●                       | ■             |
| 0.72  | 1800        | 510             | ●             | ■                       | -             |
| 0.85  | 2100        | 570             | ■             | -                       | -             |

| Capacity m <sup>3</sup><br>(ISO7451 NAVRŠENÁ) | Šířka<br>mm | Hmotnost*<br>kg | Arm<br>2.00 m | Arm<br>2.45 m<br>2.60 m | Arm<br>3.10 m |
|---|-------------|-----------------|---------------|-------------------------|---------------|
| <b>SVAHOVACÍ LŽÍCE</b>                        |             |                 |               |                         |               |
| 0.86  | 1830        | 630             | ■             | ■                       | -             |

### UMÍSTĚNÍ - PODPĚRY

| Capacity m <sup>3</sup><br>(ISO7451 NAVRŠENÁ) | Šířka<br>mm | Hmotnost<br>kg | Arm<br>2.00m | Arm<br>2.45 m<br>2.60 m | Arm<br>3.10 m |
|---|-------------|----------------|--------------|-------------------------|---------------|
| <b>ZÁKLADNÍ LŽÍCE</b>                         |             |                |              |                         |               |
| 0.24  | 450         | 350            | ○            | ○                       | ○             |
| 0.36  | 600         | 390            | ○            | ○                       | ○             |
| 0.50  | 750         | 440            | ○            | ○                       | ●             |
| 0.62  | 900         | 480            | ○            | ●                       | ▲             |
| 0.70  | 1000        | 500            | ●            | ▲                       | ■             |
| 0.78  | 1100        | 540            | ▲            | ▲                       | ■             |
| 0.87  | 1200        | 570            | ▲            | ■                       | -             |

| Capacity m <sup>3</sup><br>(ISO7451 NAVRŠENÁ) | Šířka<br>mm | Hmotnost<br>kg | Arm<br>2.00 m | Arm<br>2.45 m<br>2.60 m | Arm<br>3.10 m |
|---|-------------|----------------|---------------|-------------------------|---------------|
| <b>HEAVY DUTY LŽÍCE</b>                       |             |                |               |                         |               |
| 0.26  | 450         | 420            | ○             | ○                       | ○             |
| 0.38  | 600         | 480            | ○             | ○                       | ●             |
| 0.51  | 750         | 550            | ○             | ●                       | ▲             |
| 0.65  | 900         | 620            | ●             | ●                       | ■             |
| 0.70  | 1000        | 660            | ●             | ▲                       | ■             |
| 0.75  | 1050        | 680            | ▲             | ■                       | -             |
| 0.78  | 1100        | 700            | ■             | -                       | -             |

| Capacity m <sup>3</sup><br>(ISO7451 NAVRŠENÁ) | Šířka<br>mm | Hmotnost*<br>kg | Arm<br>2.00 m | Arm<br>2.45 m<br>2.60 m | Arm<br>3.10 m |
|---|-------------|-----------------|---------------|-------------------------|---------------|
| <b>DOKONČOVACÍ LŽÍCE</b>                      |             |                 |               |                         |               |
| 0.59  | 1500        | 440             | ○             | ●                       | ▲             |
| 0.72  | 1800        | 510             | ●             | ▲                       | ■             |
| 0.85  | 2100        | 570             | ▲             | ■                       | -             |

| Capacity m <sup>3</sup><br>(ISO7451 NAVRŠENÁ) | Šířka<br>mm | Hmotnost*<br>kg | Arm<br>2.00m | Arm<br>2.45 m<br>2.60 m | Arm<br>3.10 m |
|---|-------------|-----------------|--------------|-------------------------|---------------|
| <b>SVAHOVACÍ LŽÍCE</b>                        |             |                 |              |                         |               |
| 0.86  | 1830        | 630             | ▲            | ■                       | -             |

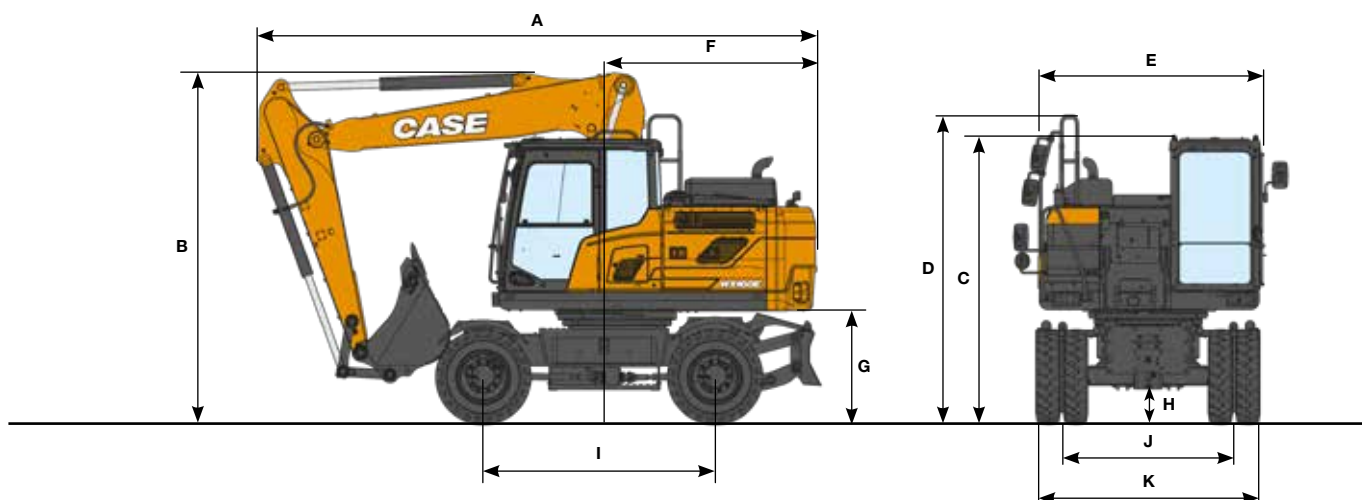
○ Měrná hmotnost materiálu do 2 ton/m<sup>3</sup>  
● Měrná hmotnost materiálu do 1.6 ton/m<sup>3</sup>

▲ Měrná hmotnost materiálu do 1.4 ton/m<sup>3</sup>  
■ Měrná hmotnost materiálu do 1.2 ton/m<sup>3</sup>

— Nelze  
\* šroubovaný břít

# ROZMĚRY

## WX160E 2-PIECE BOOM



| ZÁKLADNÍ ROZMĚRY  |    | Arm 2.45 m  | Arm 2.00 m  | Arm 2.60 m  |
|---|----|-------------|-------------|-------------|
| A Vnější celková délka (s příslušenstvím) (jízda/transport) | mm | 6340 / 8345 | 6375 / 8390 | 6280 / 8320 |
| B Vnější výška (vrchol výložníku) (jízda/transport)         | mm | 3930 / 2950 | 3930 / 2990 | 3930 / 3165 |
| C Výška kabiny  | mm | 3230        | 3230        | 3230        |
| D Vnější celková výška (po zábradlí)                        | mm | 3450        | 3450        | 3450        |
| E Vnější celková šířka                                      | mm | 2485        | 2485        | 2485        |
| F Zadní poloměr otáčení                                     | mm | 2250        | 2250        | 2250        |
| G Světlá výška nástavby                                     | mm | 1265        | 1265        | 1265        |
| H Světlost podvozku   | mm | 370         | 370         | 370         |
| I Rozvor náprav   | mm | 2600        | 2600        | 2600        |
| J Rozchod   | mm | 1944 / 2114 | 1944 / 2114 | 1944 / 2114 |
| K Vnější celková šířka podvozku                             | mm | 2530        | 2530        | 2530        |

### HMOTNOST

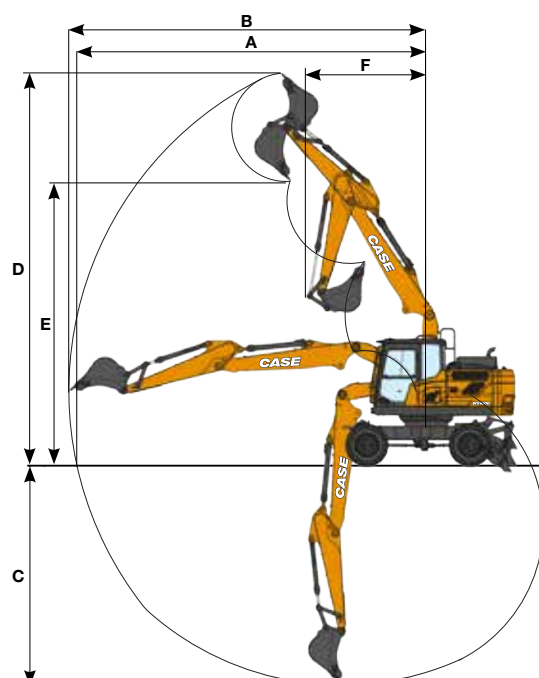
vč. 2.45 m násady, 0.70 m<sup>3</sup> lžice, 10.00×20 dvojité pneu, standard závaží, obsluha, mazadla, chladivo, plná nádrž paliva.

| 2-DÍLNÝ VÝLOŽNÍK             | HMOTNOST |
|------------------------------|----------|
| Zadní dozer                  | 18390 kg |
| Přední dozer a zadní podpěry | 19610 kg |

Závaží 3410 kg











| PRACOVNÍ DOSAHY                |    | Arm 2.45 m | Arm 2.00 m | Arm 2.60 m |
|--------------------------------|----|------------|------------|------------|
| Délka výložníku                | mm | 5097       | 5097       | 5097       |
| A Max vodorovný dosah při zemi | mm | 8790       | 8310       | 8860       |
| B Max dosah                    | mm | 8990       | 8530       | 9060       |
| C Max. hloubkový dosah         | mm | 5540       | 5080       | 5660       |
| D Max. výškový dosah           | mm | 9870       | 9450       | 9770       |
| E Max. výklopná výška          | mm | 7140       | 6740       | 7070       |
| F Min. radius otoče            | mm | 3030       | 3370       | 3500       |

| HLOUBÍČÍ SÍLY (ISO 6015) |    | Arm 2.45 m | Arm 2.00 m | Arm 2.60 m |
|--------------------------|----|------------|------------|------------|
| Násada                   | kN | 77         | 97         | 76         |
| Násada s posílením       | kN | 84         | 106        | 83         |
| Lžice                    | kN | 115        | 115        | 115        |
| Lžice s posílením        | kN | 125        | 125        | 126        |



# ZVEDACÍ SÍLY

## WX160E 2-PIECE BOOM

|               |   | DOSAH   |   |   |   |   |   |   |   |   |   |
|---------------|---|---|---|---|---|---|---|---|---|---|---|
| Front<br>Side | 3.0 m   |   | 4.5 m   |   | 6.0 m   |   | 7.5 m   |   | At max reach  |   | m |
|               |  |  |  |  |  |  |  |  |  |  |   |

### ZADNÍ DOZER DOLE - 2-piece boom 5.097 m, arm 2.0 m, 3410 kg závaží

|        |       |      |       |       |       |      |  |  |       |       |      |
|--------|-------|------|-------|-------|-------|------|--|--|-------|-------|------|
| 7.5 m  |       |      |       |       |       |      |  |  | 4660* | 4660* | 4.30 |
| 6.0 m  |       |      | 4250* | 4250* |       |      |  |  | 4310* | 3280  | 5.81 |
| 4.5 m  |       |      | 4880* | 4790  | 4290* | 3080 |  |  | 4010  | 2600  | 6.65 |
| 3.0 m  |       |      | 6000* | 4470  | 4610  | 2970 |  |  | 3590  | 2310  | 7.07 |
| 1.5 m  |       |      | 6840  | 4200  | 4470  | 2840 |  |  | 3470  | 2220  | 7.15 |
| 0 m    |       |      | 6710  | 4080  | 4400  | 2770 |  |  | 3620  | 2310  | 6.91 |
| -1.5 m | 9910* | 7560 | 6710  | 4080  | 4410  | 2780 |  |  | 4140  | 2630  | 6.29 |
| -3.0 m |       |      |       |       |       |      |  |  |       |       |      |

### ZADNÍ DOZER NAHOŘE - 2-piece boom 5.097 m, arm 2.0 m, 3410 kg závaží

|        |       |      |       |       |       |      |  |  |       |       |      |
|--------|-------|------|-------|-------|-------|------|--|--|-------|-------|------|
| 7.5 m  |       |      |       |       |       |      |  |  | 4660* | 4660* | 4.30 |
| 6.0 m  |       |      | 4250* | 4250* |       |      |  |  | 4310* | 2980  | 5.81 |
| 4.5 m  |       |      | 4880* | 4340  | 4290* | 2800 |  |  | 4010  | 2360  | 6.65 |
| 3.0 m  |       |      | 6000* | 4030  | 4610  | 2680 |  |  | 3590  | 2090  | 7.07 |
| 1.5 m  |       |      | 6840  | 3760  | 4470  | 2560 |  |  | 3470  | 2000  | 7.15 |
| 0 m    |       |      | 6710  | 3650  | 4400  | 2490 |  |  | 3620  | 2080  | 6.91 |
| -1.5 m | 9910* | 6660 | 6710  | 3650  | 4410  | 2500 |  |  | 4140  | 2370  | 6.29 |
| -3.0 m |       |      |       |       |       |      |  |  |       |       |      |

### ZADNÍ DOZER DOLE - 2-piece boom 5.097 m, arm 2.45 m, 3410 kg závaží

|        |       |      |       |       |       |      |       |      |       |       |      |
|--------|-------|------|-------|-------|-------|------|-------|------|-------|-------|------|
| 7.5 m  |       |      | 3940* | 3940* |       |      |       |      | 3260* | 3260* | 5.04 |
| 6.0 m  |       |      | 3790* | 3790* | 3850* | 3180 |       |      | 2790* | 2790* | 6.37 |
| 4.5 m  |       |      | 4450* | 4450* | 3990* | 3130 |       |      | 2620* | 2330  | 7.14 |
| 3.0 m  |       |      | 5600* | 4540  | 4460* | 2990 | 2960* | 2120 | 2600* | 2100  | 7.54 |
| 1.5 m  |       |      | 6720* | 4240  | 4490  | 2850 | 3240  | 2070 | 2720* | 2030  | 7.61 |
| 0 m    |       |      | 6710  | 4080  | 4390  | 2760 |       |      | 2980* | 2090  | 7.38 |
| -1.5 m | 8830* | 7460 | 6670  | 4050  | 4360  | 2740 |       |      | 3520* | 2340  | 6.81 |
| -3.0 m |       |      | 6400* | 4130  |       |      |       |      |       |       |      |

### ZADNÍ DOZER DOLE (ŠIROKÁ NÁPRAVA) - 2-piece boom 5.097 m arm 2.45 m, 3410 kg závaží

|        |       |      |       |       |       |      |       |      |       |       |      |
|--------|-------|------|-------|-------|-------|------|-------|------|-------|-------|------|
| 7.5 m  |       |      | 3940* | 3940* |       |      |       |      | 3260* | 3260* | 5.04 |
| 6.0 m  |       |      | 3790* | 3790* | 3850* | 3540 |       |      | 2790* | 2790* | 6.37 |
| 4.5 m  |       |      | 4450* | 4450* | 3990* | 3490 |       |      | 2620* | 2610  | 7.14 |
| 3.0 m  |       |      | 5600* | 5120  | 4460* | 3350 | 2960* | 2380 | 2600* | 2360  | 7.54 |
| 1.5 m  |       |      | 6720* | 4800* | 4500  | 3210 | 3250  | 2330 | 2720* | 2280  | 7.61 |
| 0 m    |       |      | 6720  | 4630  | 4400  | 3120 |       |      | 2980* | 2360  | 7.38 |
| -1.5 m | 8830* | 8680 | 6690  | 4600  | 4370  | 3100 |       |      | 3520* | 2640  | 6.81 |
| -3.0 m |       |      | 6400* | 4690  |       |      |       |      |       |       |      |

### ZADNÍ DOZER NAHOŘE - 2-piece boom 5.097 m, arm 2.45 m, 3410 kg závaží

|        |       |      |       |       |       |      |       |      |       |       |      |
|--------|-------|------|-------|-------|-------|------|-------|------|-------|-------|------|
| 7.5 m  |       |      | 3940* | 3940* |       |      |       |      | 3260* | 3260* | 5.04 |
| 6.0 m  |       |      | 3790* | 3790* | 3850* | 2890 |       |      | 2790* | 2590  | 6.37 |
| 4.5 m  |       |      | 4450* | 4420  | 3990* | 2840 |       |      | 2620* | 2110  | 7.14 |
| 3.0 m  |       |      | 5600* | 4100  | 4460* | 2710 | 2960* | 1910 | 2600* | 1890  | 7.54 |
| 1.5 m  |       |      | 6720* | 3800  | 4490  | 2570 | 3240  | 1870 | 2720* | 1820  | 7.61 |
| 0 m    |       |      | 6710  | 3640  | 4390  | 2480 |       |      | 2980* | 1880  | 7.38 |
| -1.5 m | 8830* | 6560 | 6670  | 3610  | 4360  | 2460 |       |      | 3520* | 2100  | 6.81 |
| -3.0 m |       |      | 6400* | 3700  |       |      |       |      |       |       |      |

### ZADNÍ DOZER NAHOŘE (ŠIROKÁ NÁPRAVA) - 2-piece boom 5.097 m, arm 2.45 m, 3410 kg závaží

|        |       |      |       |       |       |      |       |      |       |       |      |
|--------|-------|------|-------|-------|-------|------|-------|------|-------|-------|------|
| 7.5 m  |       |      | 3940* | 3940* |       |      |       |      | 3260* | 3260* | 5.04 |
| 6.0 m  |       |      | 3790* | 3790* | 3850* | 3170 |       |      | 2790* | 2790* | 6.37 |
| 4.5 m  |       |      | 4450* | 4450* | 3990* | 3110 |       |      | 2620* | 2330  | 7.14 |
| 3.0 m  |       |      | 5600* | 4520  | 4460* | 2980 | 2960* | 2110 | 2600* | 2090  | 7.54 |
| 1.5 m  |       |      | 6720* | 4220  | 4500  | 2840 | 3250  | 2060 | 2720* | 2020  | 7.61 |
| 0 m    |       |      | 6720  | 4060  | 4400  | 2750 |       |      | 2980* | 2080  | 7.38 |
| -1.5 m | 8830* | 7420 | 6690  | 4030  | 4370  | 2730 |       |      | 3520* | 2330  | 6.81 |
| -3.0 m |       |      | 6400* | 4110  |       |      |       |      |       |       |      |

\* Výše uvedené hmotnosti (kg) jsou v souladu s normami ISO a vztahují se na stroj bez lžice. Uvedená zatížení nepřesahují 87% zdvihové kapacity hydraulického systému, nebo 75% statického bodu překlopení stroje. Hodnoty ozn. (\*) jsou omezeny hydraulickou nosností.

# LIFTING CAPACITY

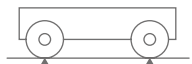
## WX160E 2-PIECE BOOM

|   |       | REACH |       |       |       |       |       |       |              |       |      |
|---|-------|-------|-------|-------|-------|-------|-------|-------|--------------|-------|------|
| Front<br>Side   | 3.0 m |       | 4.5 m |       | 6.0 m |       | 7.5 m |       | At max reach |       | m    |
|   | Front | Side  | Front | Side  | Front | Side  | Front | Side  | Front        | Side  |      |
| <b>FRONT BLADE &amp; REAR STABILIZERS DOWN</b> - 2-piece boom 5.097 m, arm 2.45 m, 3410 kg závaží |       |       |       |       |       |       |       |       |              |       |      |
| 7.5 m   |       |       | 3940* | 3940* |       |       |       |       | 3260*        | 3260* | 5.04 |
| 6.0 m   |       |       | 3790* | 3790* | 3850* | 3850* |       |       | 2790*        | 2790* | 6.37 |
| 4.5 m   |       |       | 4450* | 4450* | 3990* | 3990* |       |       | 2620*        | 2620* | 7.14 |
| 3.0 m   |       |       | 5600* | 5600* | 4460* | 4460* | 2960* | 2960* | 2600*        | 2600* | 7.54 |
| 1.5 m   |       |       | 6720* | 6720* | 4990* | 4810  | 3810  | 3480  | 2720*        | 2720* | 7.61 |
| 0 m   |       |       | 7310* | 7220  | 5340* | 4710  |       |       | 2980*        | 2980* | 7.38 |
| -1.5 m  | 8830* | 8830* | 7260* | 7180  | 5300* | 4690  |       |       | 3520*        | 3520* | 6.81 |
| -3.0 m  |       |       | 6400* | 6400* |       |       |       |       |              |       |      |
| <b>FRONT BLADE &amp; REAR STABILIZERS UP</b> - 2-piece boom 5.097 m, arm 2.45 m, 3410 kg závaží   |       |       |       |       |       |       |       |       |              |       |      |
| 7.5 m   |       |       | 3940* | 3940* |       |       |       |       | 3260*        | 3260* | 5.04 |
| 6.0 m   |       |       | 3790* | 3790* | 3850* | 3600  |       |       | 2790*        | 2790* | 6.37 |
| 4.5 m   |       |       | 4450* | 4450* | 3990* | 3550  |       |       | 2620*        | 2620* | 7.14 |
| 3.0 m   |       |       | 5600* | 5190  | 4460* | 3420  | 2960* | 2430  | 2600*        | 2410  | 7.54 |
| 1.5 m   |       |       | 6720* | 4870  | 4540  | 3280  | 3280  | 2390  | 2720*        | 2330  | 7.61 |
| 0 m   |       |       | 6790  | 4710  | 4440  | 3180  |       |       | 2980*        | 2410  | 7.38 |
| -1.5 m  | 8830* | 8720  | 6750* | 4680  | 4420  | 3160  |       |       | 3520*        | 2690  | 6.81 |
| -3.0 m  |       |       | 6400* | 4770  |       |       |       |       |              |       |      |
| <b>ZADNÍ DOZER DOLE</b> - 2-piece boom 5.097 m, arm 2.60 m, 3410 kg závaží                        |       |       |       |       |       |       |       |       |              |       |      |
| 7.5 m   |       |       | 3710* | 3710* |       |       |       |       | 3450*        | 3450* | 5.23 |
| 6.0 m   |       |       | 3610* | 3610* | 3670* | 3180  |       |       | 2990*        | 2730  | 6.52 |
| 4.5 m   |       |       | 4270* | 4270* | 3850* | 3110  |       |       | 2830*        | 2240  | 7.28 |
| 3.0 m   |       |       | 5420* | 4540  | 4340* | 2970  | 3270  | 2100  | 2830*        | 2020  | 7.67 |
| 1.5 m   |       |       | 6570* | 4210  | 4460  | 2830  | 3210  | 2040  | 2960*        | 1950  | 7.74 |
| 0 m   |       |       | 6660  | 4030  | 4350  | 2720  | 3180  | 2010  | 3170         | 2000  | 7.52 |
| -1.5 m  | 8610* | 7370  | 6620  | 3990  | 4320  | 2690  |       |       | 3530         | 2230  | 6.96 |
| -3.0 m  |       |       | 6480* | 4070  |       |       |       |       |              |       |      |
| <b>ZADNÍ DOZER NAHOŘE</b> - 2-piece boom 5.097 m, arm 2.60 m, 3410 kg závaží                      |       |       |       |       |       |       |       |       |              |       |      |
| 7.5 m   |       |       | 3710* | 3710* |       |       |       |       | 3450*        | 3450* | 5.23 |
| 6.0 m   |       |       | 3610* | 3610* | 3670* | 2890  |       |       | 2990*        | 2470  | 6.52 |
| 4.5 m   |       |       | 4270* | 4270* | 3850* | 2830  |       |       | 2830*        | 2030  | 7.28 |
| 3.0 m   |       |       | 5420* | 4090  | 4340* | 2690  | 3270  | 1890  | 2830*        | 1820  | 7.67 |
| 1.5 m   |       |       | 6570* | 3780  | 4460  | 2540  | 3210  | 1840  | 2960*        | 1750  | 7.74 |
| 0 m   |       |       | 6660  | 3600  | 4350  | 2440  | 3180  | 1800  | 3170         | 1800  | 7.52 |
| -1.5 m  | 8610* | 6470  | 6620  | 3560  | 4320  | 2420  |       |       | 3530         | 2010  | 6.96 |
| -3.0 m  |       |       | 6480* | 3630  |       |       |       |       |              |       |      |

\* Výše uvedené hmotnosti (kg) jsou v souladu s normami ISO a vztahují se na stroj bez lžice. Uvedená zatížení nepřesahují 87% zdvihové kapacity hydraulického systému, nebo 75% statického bodu překlopení stroje. Hodnoty ozn. (\*) jsou omezeny hydraulickou nosností.

# BUCKETS

## WX160E 2-PIECE BOOM



### UMÍSTĚNÍ - NA KOLECH

| Capacity m <sup>3</sup><br>(ISO7451 NAVRŠENÁ) | Šířka<br>mm | Hmotnost<br>kg | Arm<br>2.00 m | Arm<br>2.45 m<br>2.60 m |
|---|-------------|----------------|---------------|-------------------------|
| <b>ZÁKLADNÍ LŽÍCE</b>                         |             |                |               |                         |
| 0.24  | 450         | 350            | ○             | ○                       |
| 0.36  | 600         | 390            | ○             | ○                       |
| 0.50  | 750         | 440            | ○             | ●                       |
| 0.62  | 900         | 480            | ●             | ▲                       |
| 0.70  | 1000        | 500            | ●             | ■                       |
| 0.78  | 1100        | 540            | ■             | -                       |
| 0.87  | 1200        | 570            | ■             | -                       |

| Capacity m <sup>3</sup><br>(ISO7451 NAVRŠENÁ) | Šířka<br>mm | Hmotnost<br>kg | Arm<br>2.00 m | Arm<br>2.45 m<br>2.60 m |
|---|-------------|----------------|---------------|-------------------------|
| <b>HEAVY DUTY LŽÍCE</b>                       |             |                |               |                         |
| 0.26  | 450         | 420            | ○             | ○                       |
| 0.38  | 600         | 480            | ○             | ○                       |
| 0.51  | 750         | 550            | ○             | ●                       |
| 0.65  | 900         | 620            | ●             | ■                       |
| 0.70  | 1000        | 660            | ■             | ■                       |
| 0.75  | 1050        | 680            | ■             | -                       |

| Capacity m <sup>3</sup><br>(ISO7451 NAVRŠENÁ) | Šířka<br>mm | Hmotnost*<br>kg | Arm<br>2.00 m | Arm<br>2.45 m<br>2.60 m |
|---|-------------|-----------------|---------------|-------------------------|
| <b>DOKONČOVACÍ LŽÍCE</b>                      |             |                 |               |                         |
| 0.59  | 1500        | 440             | ●             | ▲                       |
| 0.72  | 1800        | 510             | ▲             | ■                       |
| 0.85  | 2100        | 570             | ■             | -                       |

| Capacity m <sup>3</sup><br>(ISO7451 NAVRŠENÁ) | Šířka<br>mm | Hmotnost*<br>kg | Arm<br>2.00 m | Arm<br>2.45 m<br>2.60 m |
|---|-------------|-----------------|---------------|-------------------------|
| <b>SVAHOVACÍ LŽÍCE</b>                        |             |                 |               |                         |
| 0.86  | 1830        | 630             | ■             | -                       |



### UMÍSTĚNÍ - PODPĚRY

| Capacity m <sup>3</sup><br>(ISO7451 NAVRŠENÁ) | Šířka<br>mm | Hmotnost<br>kg | Arm<br>2.00 m | Arm<br>2.45 m<br>2.60 m |
|---|-------------|----------------|---------------|-------------------------|
| <b>ZÁKLADNÍ LŽÍCE</b>                         |             |                |               |                         |
| 0.24  | 450         | 350            | ○             | ○                       |
| 0.36  | 600         | 390            | ○             | ○                       |
| 0.50  | 750         | 440            | ○             | ●                       |
| 0.62  | 900         | 480            | ●             | ▲                       |
| 0.70  | 1000        | 500            | ●             | ▲                       |
| 0.78  | 1100        | 540            | ▲             | ■                       |
| 0.87  | 1200        | 570            | ■             | -                       |

| Capacity m <sup>3</sup><br>(ISO7451 NAVRŠENÁ) | Šířka<br>mm | Hmotnost<br>kg | Arm<br>2.00 m | Arm<br>2.45 m<br>2.60 m |
|---|-------------|----------------|---------------|-------------------------|
| <b>HEAVY DUTY LŽÍCE</b>                       |             |                |               |                         |
| 0.26  | 450         | 420            | ○             | ○                       |
| 0.38  | 600         | 480            | ○             | ○                       |
| 0.51  | 750         | 550            | ○             | ●                       |
| 0.65  | 900         | 620            | ●             | ▲                       |
| 0.70  | 1000        | 660            | ▲             | ■                       |
| 0.75  | 1050        | 680            | ■             | ■                       |
| 0.78  | 1050        | 700            | ■             | -                       |

| Capacity m <sup>3</sup><br>(ISO7451 NAVRŠENÁ) | Šířka<br>mm | Hmotnost*<br>kg | Arm<br>2.00 m | Arm<br>2.45 m<br>2.60 m |
|---|-------------|-----------------|---------------|-------------------------|
| <b>DOKONČOVACÍ LŽÍCE</b>                      |             |                 |               |                         |
| 0.59  | 1500        | 440             | ●             | ●                       |
| 0.72  | 1800        | 510             | ●             | ▲                       |
| 0.85  | 2100        | 570             | ▲             | ■                       |

| Capacity m <sup>3</sup><br>(ISO7451 NAVRŠENÁ) | Šířka<br>mm | Hmotnost*<br>kg | Arm<br>2.00 m | Arm<br>2.45 m<br>2.60 m |
|---|-------------|-----------------|---------------|-------------------------|
| <b>SVAHOVACÍ LŽÍCE</b>                        |             |                 |               |                         |
| 0.54  | 1830        | 630             | ■             | ■                       |

○ Měrná hmotnost materiálu do 2 ton/m<sup>3</sup>  
● Měrná hmotnost materiálu do 1.6 ton/m<sup>3</sup>

▲ Měrná hmotnost materiálu do 1.4 ton/m<sup>3</sup>  
■ Měrná hmotnost materiálu do 1.2 ton/m<sup>3</sup>

— Nelze  
\* šroubovaný břít

*moto* **TVOŘIT ZNAČKU CASE SILNĚJŠÍ**

Od roku 1842 žijeme ve společnosti CASE Construction Equipment neochvějným závazkem vytvářet praktická, intuitivní řešení, která přinášejí jak efektivitu, tak produktivitu.

Neustále se snažíme našim zákazníkům usnadňovat implementaci nově vznikajících technologií a nových požadavků spolu s dodržováním předpisů.

Dnes nám naše globální měřítko v kombinaci s našimi místními odbornými znalostmi umožňuje udržet výzvy zákazníků v reálném světě v centru vývoje našich produktů.

Rozsáhlá síť prodejců CASE je vždy připravena podpořit a ochránit vaši investici a překonat vaše očekávání a zároveň vám poskytnout dokonalý zážitek z vlastnictví této značky.

Naším cílem je vyrábět silnější stroje a silnější komunity, vytváříme to, co je správné pro naše zákazníky a komunitu, aby se na CASE mohli spolehnout.

**CNH Industrial**  
Deutschland GmbH  
Case Baumaschinen  
Benzstr. 1-3 - D-74076 Heilbronn  
DEUTSCHLAND

**CNH Industrial**  
Maquinaria Spain, S.A.  
Avenida Aragón 402  
28022 Madrid - ESPAÑA

**CNH Industrial France, S.A.**  
16-18 Rue des Rochettes  
91150 Morigny-Champigny  
FRANCE

**CNH Industrial Italia Spa**  
Lungo Stura Lazio 19  
10156, Torino  
ITALIA

**CASE Construction Equipment**  
Cranes Farm Rd  
Basildon - SS14 3AD  
UNITED KINGDOM

NOTE: Standard and optional fittings can vary according to the demands and specific regulations of each country. The illustrations may include optional rather than standard fittings - consult your Case dealer. Furthermore, CNH Industrial reserves the right to modify machine specifications without incurring any obligation relating to such changes.

Conforms to directive 2006/42/EC

**CASECE.COM**  
**00800-2273-7373**

The call is free from a land line.  
Check in advance with your Mobile Operator if you will be charged. Toll free number not available from all calling areas.