

CX18D



## MINI RÝPADLA D-Série



Motor 3TNV70

Výkon motoru 11.3 kW - 15.4 hp

Provozní hmotnost s ochranným rámem 1830 kg

Provozní hmotnost s kabinou 1940 kg

# SPECIFIKACE

## CX18D

### MOTOR

Typ \_\_\_\_\_ YANMAR 3TNV70 - STAGE 5  
 Max. výkon (2.200 ot./min.) (kW / hp) \_\_\_\_\_ 11.3 - 15.4  
 Objem válců (cm³) \_\_\_\_\_ 854  
 Počet válců \_\_\_\_\_ 3  
 Chlazení \_\_\_\_\_ kapalina  
 Spotřeba (l/h) \_\_\_\_\_ 2.4  
 Alternátor (V) \_\_\_\_\_ 12 (40 A)  
 Baterie V (Ah) \_\_\_\_\_ 12 (65)

### HYDRAULICKÝ SYSTÉM

Typ čerpadla \_\_\_\_\_ s variabilním průtokem  
 Objem čerpadla (cm³) \_\_\_\_\_ 8 + 8 + 6.6  
 Průtok čerpadla (l/min) \_\_\_\_\_ 16 + 16 + 13.1  
 Max. pracovní tlak v okruhu (bar) \_\_\_\_\_ 220  
 Přídavný systém (max tlak):  
 AUX 1 jednocestný nebo dvoucestný (l/min) \_\_\_\_\_ 29,1 – 205 barů  
 AUX 2 – volitelný (l/min) \_\_\_\_\_ 13,1-205 barů  
 AUX 3 – volitelný (l/min) \_\_\_\_\_ 16-220 barů

### OTÁČENÍ A RYCHLOST POJEZDU

Rychlost pojezdu  
 (DVOURYCHLOSTNÍ AUTOMAT)  
 (km/h) \_\_\_\_\_ 1.: 0 ÷ 2.2 / 2.: 0 ÷ 4.1  
 Rychlost otoče (otáčky za minutu) \_\_\_\_\_ 10,5

### OVLÁDACÍ PRVKY

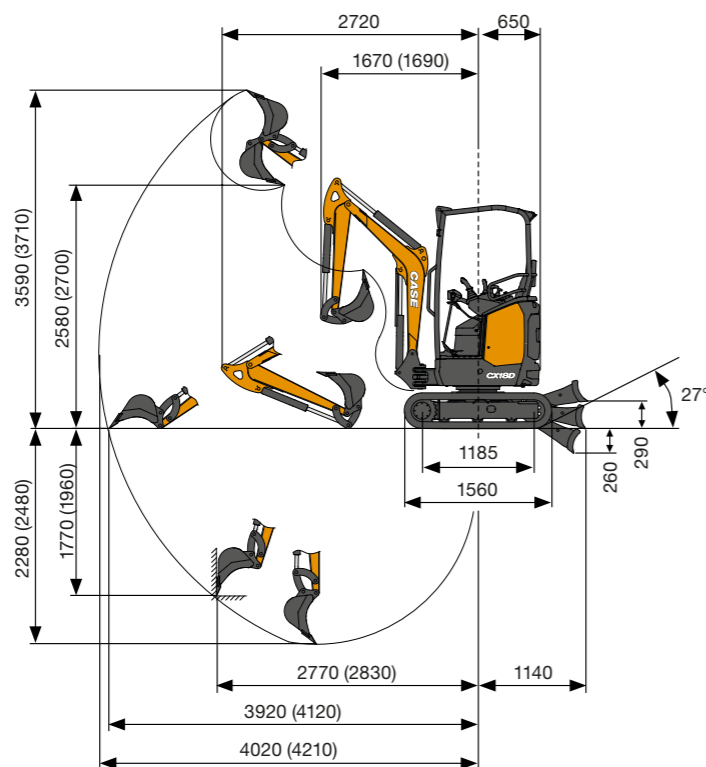
Výložník, násada, podkopová  
 lžice a ovládání otoče \_\_\_\_\_ 2 pilotní joysticky  
 Pohyb pásů včetně otoče \_\_\_\_\_ 2 mechanické páky  
 Dozer \_\_\_\_\_ pilotní páka  
 Přídavný systém AUX 1  
 (jednocestný nebo dvoucestný) \_\_\_\_\_ pravý pedál  
 Výložník \_\_\_\_\_ levý pedál

### PROVOZNÍ HMOTNOST

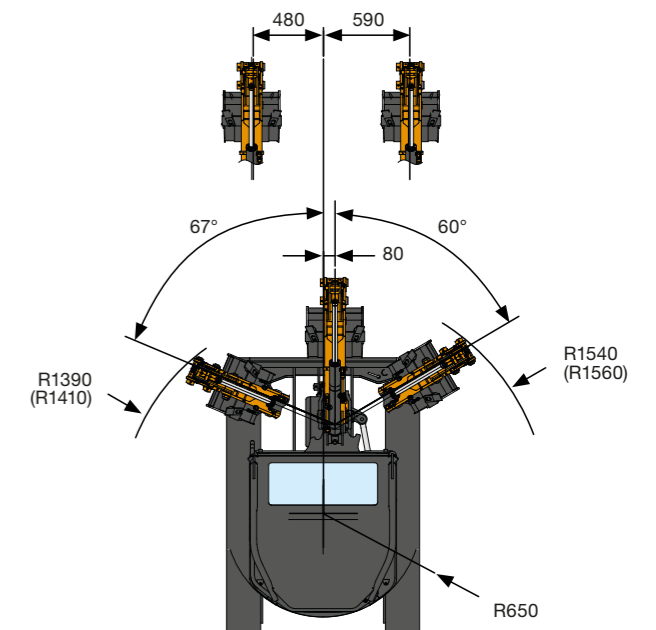
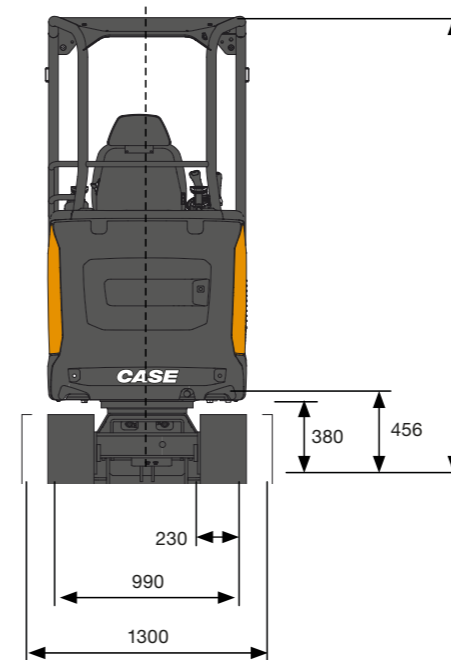
Hmotnost s ochranným rámem\* (kg) \_\_\_\_\_ 1720  
 Hmotnost s kabinou\* (kg) \_\_\_\_\_ 1830  
 Provozní hmotnost s ochranným rámem \* ISO 6016 (kg) \_\_\_\_\_ 1830  
 Provozní hmotnost s kabinou\* ISO 6016 (kg) \_\_\_\_\_ 1940  
 \*s gumovými pásy

### OBJEMY PROVOZNÍCH KAPALIN

Palivová nádrž (l) \_\_\_\_\_ 25  
 Nádrž na hydraulický olej (l) \_\_\_\_\_ 20  
 Kapacita hydraulického obvodu (l) \_\_\_\_\_ 29  
 Kapacita chladicího systému (l) \_\_\_\_\_ 4,5  
 Motorový olej (l) \_\_\_\_\_ 2,4



VÝKONNOSTNÍ ÚDAJE		Std. rameno 1150 mm	Vol. rameno 1350 mm
Max. hloubkový dosah	mm	2280	2480
Max. výška výlože	mm	2580	2700
Rypná síla lžice	daN		1500
Rypná síla výložníku dle ISO 6015	daN		950
Síla trakce	daN		1700
Max. tlak na půdu s gumovými pásy	kg/cm²		0.30 (0.31)
Maximální svahová dostupnost			60% - 30°



### ZÁKLADNÍ ROZMĚRY

Maximální šířka	mm	990 - 1300
Maximální výška	mm	2370
Šířka gumových pásů	mm	230
Poloměr otáčení zadní části	mm	650
Délka násady standardní (prodloužené)	mm	1150 (1350)
Počet rolů jedna strana	ks	3

## ZVEDACÍ SÍLY

### CX18D

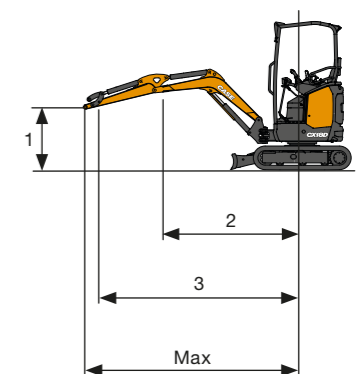
Natažená násada, délka od středu otoče v metrech  
 Zvedací síly (v kg) ve výšce 1,0 m

ZVEDACÍ SÍLY	2	3	Max
Čelní zdvih při spuštěném dozeru	610*	420*	390*
Čelní zdvih při zvednutém dozeru	420	230	180
Boční zdvih, otoč 90°, rozšířený podvozek	420	230	180

\* zohledněn limit zatížení hydrauliky

Limity zvedací síly jsou určeny dle ISO 10567 a nepřekračují 75% meze překlopení stroje a 87% pracovního výkonu hydrauliky. Není zohledněno příslušenství.

Standardní násada L = 1.150 mm  
 Prodloužená násada L = 1.350 mm)



# STANDARDNÍ A VOLITELNÁ VÝBAVA

## STANDARDNÍ VYBAVENÍ

- + ochranný rám (ROPS/TOPS – FOPS Level 1)
- + topení
- + automatické osvětlení interiéru
- + zásuvka majáku na střeše kabiny
- + stěrače čelního skla (kabina)
- + zpětná zrcátka (levé, pravé)
- + látková sedačka s mechanickým odpružením (kabina)
- + vinylová sedačka s mechanickým odpružením (rám)
- + standardní násada
- + ochrana pístnice výložníku a dozerovací radlice
- + standardní protizávaží
- + elektro – hydraulickým proporcionální ovládání otoče výložníku v kozlíku
- + přídatný vývod hydrauliky (AUX 1) s elektro-hydraulickým proporcionálním ovládáním
- + elektronický přepínač pro volbu jednocestné/dvoucestné funkce AUX 1
- + 2 rychlostní pojezd s automatickým řazením rychlosti
- + gumové pásy
- + standardní dozerovací radlice
- + rozšiřitelný podvozek
- + návod k obsluze
- + klíč spínací skříňky i pro všechny ostatní zámky
- + standardní LED osvětlení na výložníku
- + odpojovač baterie
- + čerpadlo s variabilním průtokem
- + standardní hydraulický olej a mazadla

## VOLITELNÁ VÝBAVA

- + DAB rádio, Bluetooth, USB, paměťová karta SD/SDHC, Aux-in (pouze v kabině)
- + imobilizér
- + alarm pojezdu
- + prodloužená násada
- + přídatné protizávaží
- + přídatný vývod hydrauliky (AUX 2) s elektro – hydraulickým proporcionálním ovládáním
- + přídatný vývod hydrauliky (AUX 3) s elektro – hydraulickým proporcionálním ovládáním
- + přímé vedení toku hydrauliky přímo do nádrže
- + jeřábovací sada
- + přídatná LED světla na kabině
- + maják
- + Case Sitewatch
- + biologicky rozložitelný hydraulický olej a mazivo
- + hydraulický rychloupínač (jednopřítokový i dvoupřítokový)
- + mechanický rychloupínač
- + lžice

## OSTATNÍ PŘÍSLUŠENSTVÍ

- + přední ochranná mříž
- + ochrana pístnice násady a lžice
- + změna vzoru ISO-SAE
- + široká škála příslušenství
- + výběr z mechanických a hydraulických rychloupínačů
- + výběr z lžic

**AGROTEC servis s.r.o.**  
importér a autorizovaný servis  
Václavská 125c, 625 00 Brno  
e-mail: info@agrotecservis.cz  
tel. číslo: +420 800 247 365  
www.casece.cz

**AGROTEC**  
Group

**CASE**  
CONSTRUCTION

*Poznámka: Standardní a volitelné doplňky se mohou lišit podle nároků a specifických regulací každého státu. Ilustrace mohou obsahovat spíše volitelné než standardní doplňky – obraťte se na svého prodejce. CNH Industrial si ponechává právo úpravy specifikace stroje bez jakýchkoli závazků souvisejících s těmito změnami.*