

CX35D

CASE
CONSTRUCTION

MINI RÝPADLA D-Série



Motor D1703-M-DI-E4B

Výkon motoru 18.2 kW - 24.7 hp

Provozní hmotnost se stříškou 3270 kg

Provozní hmotnost s kabinou 3400 kg

SPECIFIKACE

CX35D

MOTOR

Typ _____ KUBOTA D1703-M-DI-E4B - STAGE 5
 Max. výkon (2200 ot./min.) (kW/hp) _____ 18.2 - 24.7
 Objem válců (cm³) _____ 1647
 Počet válců _____ 3
 Chlazení _____ kapalina
 Spotřeba (l/h) _____ 3.5
 Alternátor (V) _____ 12 (40 A)
 Baterie V (Ah) _____ 12 (74)

HYDRAULICKÝ SYSTÉM

Typ čerpadla _____ 1 LS variabilní průtokové 1 zubové čerpadlo
 Objem čerpadla (cm³) _____ 48 + 5
 Průtok čerpadla (l/min) _____ 105 + 10
 Max. pracovní tlak v okruhu (bar) _____ 250
 Přídavné okruhy (max tlak):
 AUX 1 jednocestný nebo dvoucestný (l/min) _____ 50 - 200 bar
 AUX 2 - volitelný (l/min) _____ 35/20 - 250 bar
 AUX 3 - volitelný (l/min) _____ 35/20 - 250 bar

OTÁČENÍ A RYCHLOST POJEZDU

Rychlost jízdy
 Dvourychlostní automat
 (km/h) _____ 1.: 0 ÷ 2.5 / 2.: 0 ÷ 4.6
 Rychlost otoče (ot./min.) _____ 11

OVĽADACÍ PRVKY

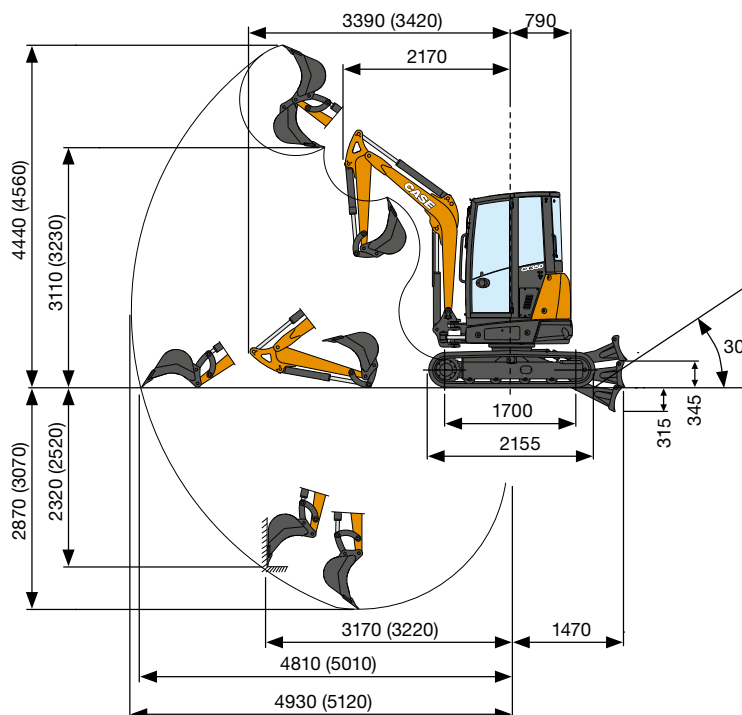
Výložník, násada, podkopová
 lžice a ovládání otoče _____ 2 pilotní joysticky
 Pojezd včetně otoče _____ 2 pilotní páky
 Dozerovací radlička _____ pilotní páka
 Přídavný okruh
 AUX 1 (jednoprůtokový nebo dvouprůtokový) _____ elektro
 hydraulický proporcionální přepínač na pravém joysticku
 AUX 2 (jednoprůtokový nebo dvouprůtokový) _____ elektro
 hydraulický proporcionální přepínač na pravém joysticku
 Rameno výložníku _elektro proporcionalní přepínač na pravém
 joysticku

PROVOZNÍ HMOTNOST

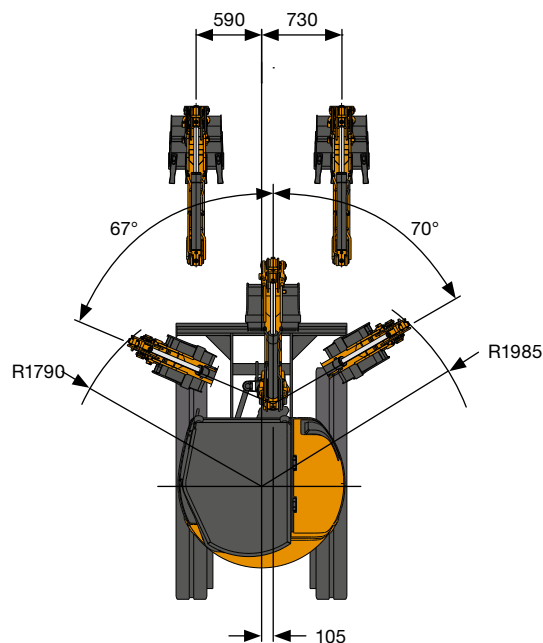
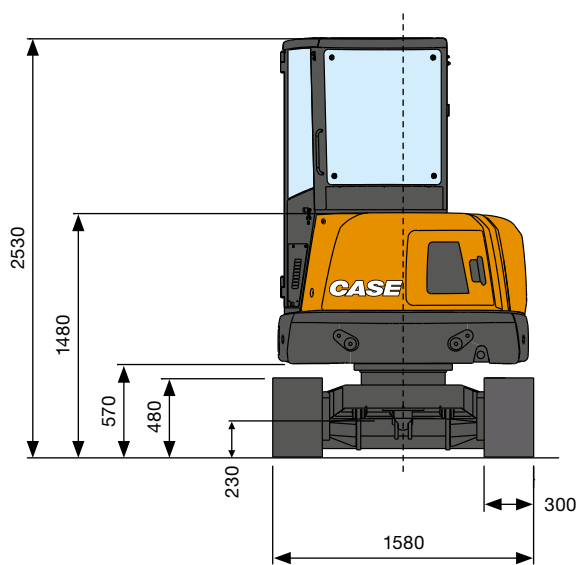
Provozní hmotnost se stříškou* (kg) _____ 3270
 Provotní hmotnost s kabinou* (kg) _____ 3400
 * s gumovými pásy

OBJEMY PROVOZNÍCH KAPALIN

Palivová nádrž (l) _____ 45 Nádrž na hydraulický olej
 (l) _____ 30
 Kapacita hydraulického obvodu (l) _____ 54
 Kapacita chladicího systému (l) _____ 7.5
 Motorový olej(l) _____ 7



VÝKONNOSTNÍ ÚDAJE		Std. rameno 1200 mm	Opt. rameno 1450 mm
Maximální hloubkový dosah	mm	2650	2850
Maximální výška výlože	mm	3100	3220
Rypná síla lopaty	daN		3500
Rypná síla výložníku dle ISO 6015	daN		1750
Síla trakce	daN		3400
Povrchové zatížení s gumovými pásy a stříškou (s kabinou)	kg/cm ²		0.29 (0.31)
Maximální svahová dostupnost			60% - 30°



ZÁKLADNÍ ROZMĚRY

Maximální šířka	mm	1580
Maximální výška	mm	2530
Šířka stopy gumových pásů	mm	300
Poloměr otáčení zadní části	mm	790
Délka násady standardní (prodloužené)	mm	1200 (1400)
Počet rolů na pásu (jedna strana)	ks	4/1

ZVEDACÍ SÍLY

CX35D

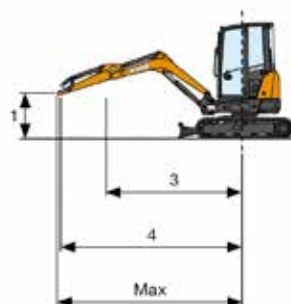
Standardní násada L = 1200 mm
Prodloužená násada L = 1400 mm

Bez příslušenství
Zvedací kapacita (v kg) ve výšce 1 m

ZVEDACÍ SÍLY	3	4	Max
Čelní zdvih při spuštěném dozeru	870*	650*	630*
Čelní zdvih při zvednutém dozeru	870	650	630
Boční zdvih, otoč 90°	690	470	430

* zohledněn limit zatížení hydrauliky

Limity zvedací síly jsou určeny dle ISO 10567 a nepřekračují 75% statické síly překlopení stroje a 87% zvedací síly hydrauliky. Nejsou zohledněny příslušenství.



STANDARDNÍ A VOLITELNÁ VÝBAVA

STANDARDNÍ VÝBAVA

- + výklopné madlo (ROP/TOPS - FOPS Level 1)
- + čelní stěrače
- + zpětná zrcátka (pravé, levé)
- + látková sedačka s mechanickým odpružením (kabina)
- + vinylová sedačka s mechanickým odpružením (stříška)
- + standardní násada
- + ochrana pístnice výložníku a dozerovací radlice
- + standardní protizávaží
- + ele. zásuvka na maják
- + vzduchový filtr s vypouštěcím ventilem a indikátorem proti ucpání
- + joysticky s elektro – hydraulickým proporcionálním ovládáním
- + elektro – hydraulické proporcionální ovládání otoče výložníku
- + 1. přídavný okruh hydrauliky (AUX1) s elektro – hydraulickým proporcionálním ovládáním
- + (AUX1) mechanické nastavení max. průtoku
- + mechanický přepínač pro volbu jednocestné/dvoucestné funkce okruhu (AUX1)
- + dvourychlostní automat
- + gumové pásy
- + standardní dozerovací radlička
- + návod k obsluze
- + klíč k zapalování, který odemyká všechny zámky na stroji
- + LED pracovní osvětlení
- + odpojovač baterie
- + čerpadlo s variabilním průtokem
- + standardní hydraulický olej a mazivo

VOLITELNÁ VÝBAVA

- + DAB Radio, Bluetooth, USB, Paměťová karta SD/SDHC, Aux-in (pouze v kabině)
- + imobilizér
- + alarm pojezdu
- + prodloužené rameno
- + dodatečná protizávaží
- + 2. přídavný vývod hydrauliky (AUX2) s elektro – hydraulickým proporcionálním ovládáním
- + 3. přídavný vývod hydrauliky pro drapák (AUX3)
- + blokování ventilů na válci lopaty dozeru
- + jeřábovací sada
- + přídavné LED osvětlení
- + maják
- + Case Sitewatch
- + biologicky rozložitelný hydraulický olej a mazivo
- + provedení High Flow
- + hydraulický rychloupínač (jednocestný i dvoucestný)
- + mechanický a hydraulický rychloupínač
- + lžíce
- + klimatizace
- + kovové pásy
- + centrální mazání
- + čerpadlo pro doplnění paliva
- + hydraulický rychloupínač jednocestný nebo dvoucestný
- + mechanický rychloupínač
- + High flow (např. pro mulčovač) s max. průtokem a tlakem: 31 l/min / 180 bar

OSTATNÍ SLUŽBY

- + ochranná mříž (FOPS Level 2)
- + přední ochranná mříž (Level 2)
- + ochrana pístnice násady a lžíce
- + změna ovládání ISO-SAE
- + široký výběr příslušenství
- + nabídka mechanických a hydraulických rychloupínačů
- + výběr lžic

AGROTEC servis s.r.o.
importér a autorizovaný servis
Videňská 125c, 625 00 Brno
e-mail: info@agrotecservis.cz
tel. číslo: +420 800 247 365
www.casece.cz

AGROTEC
Group

CASE
CONSTRUCTION

Poznámka: Standardní a volitelné doplňky se mohou lišit podle nároků a specifických regulací každého státu. Ilustrace mohou obsahovat spíše volitelné než standardní doplňky – obraťte se na svého prodejce. CNH Industrial si ponechává právo úpravy specifikace stroje bez jakýchkoli závazků souvisejících s těmito změnami.