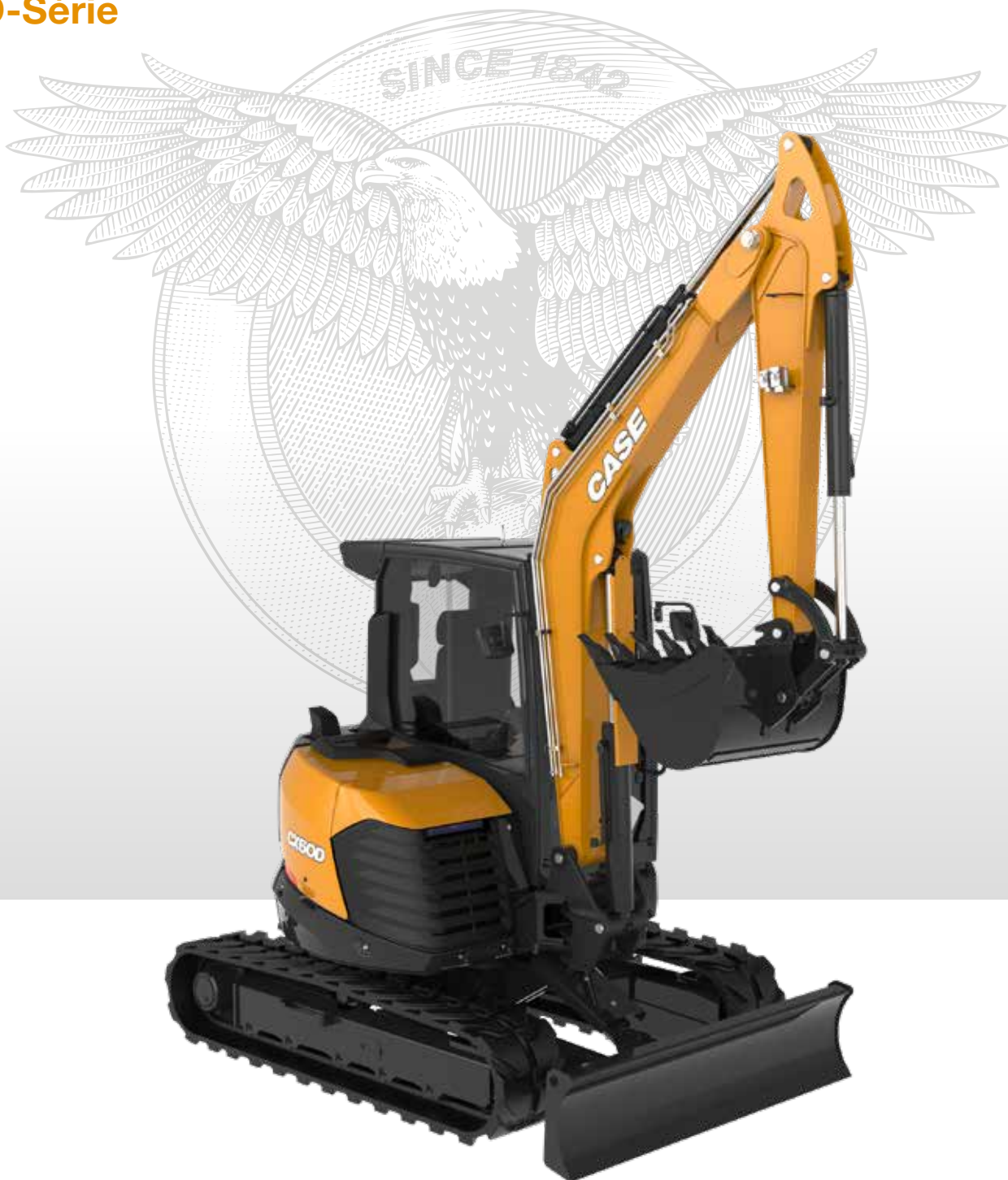


CX60D



MINI RÝPADLA D-Série



Motor V2607-CR-T

Výkon motoru 44.3 kW - 60.2 hp

Provozní hmotnost 5970 kg

SPECIFIKACE

CX60D

MOTOR

Typ _____ KUBOTA V2607-CR-T - STAGE 5
 Max. výkon (2300 ot./min.) (kW/hp) _____ 44.3 - 60.2
 Objem válců (cm³) _____ 2615
 Počet válců _____ 4
 Chlazení _____ kapalina
 Spotřeba (l/h) _____ 7.6
 Alternátor (V) _____ 12 (60 A)
 Baterie V (Ah) _____ 12 (95)

HYDRAULICKÝ SYSTÉM

Typ čerpadla ____ 1 LS variabilní průtokové 1 zubové čerpadlo
 Objem čerpadla (cm³) _____ 71 + 14
 Průtok čerpadla (l/min) _____ 141 + 27.8
 Max. pracovní tlak v okruhu (bar) _____ 280
 Přídavné okruhy (max tlak):
 AUX 1 jednocestný nebo dvoucestný (l/min) ____ 80 - 200 bar
 AUX 2 - dvoucestný volitelně (l/min) _____ 60/40 - 280 bar
 AUX 3 - volitelný (l/min) _____ 37/37 - 280 bar

OTÁČENÍ A RYCHLOST POJEZDU

Rychlost jízdy
 Dvourychlostní automat
 (km/h) _____ 1.: 0 ÷ 2.5 / 2.: 0 ÷ 4.5
 Rychlost otoče (ot./min.) _____ 11

OVLÁDACÍ PRVKY

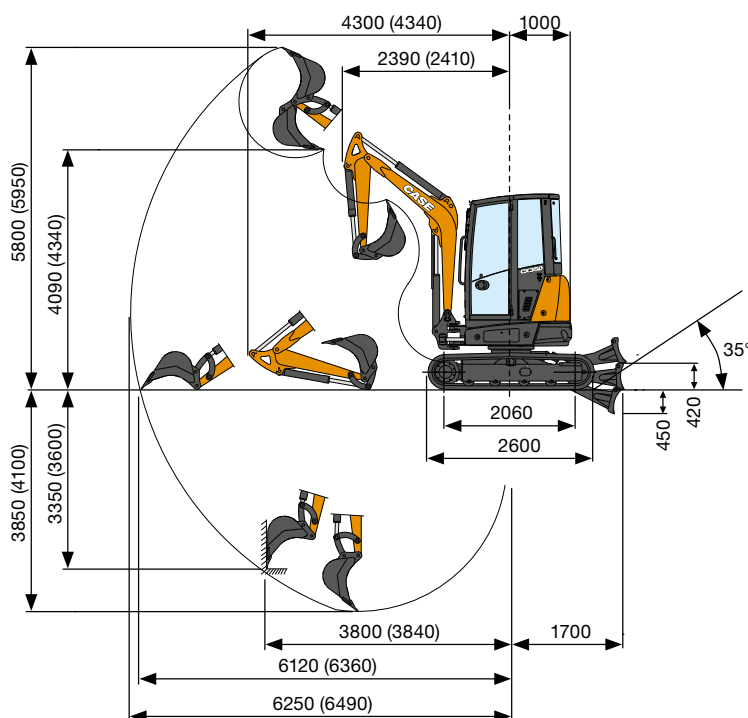
Výložník, násada, podkopová
 lžice a ovládání otoče _____ 2 pilotní joysticky
 Pojezd včetně otoče _____ 2 pilotní páky
 Dozerovací radlička _____ pilotní páka
 Přídavný okruh
 AUX 1 (jednoprůtokový nebo dvouprůtokový) _____ elektro
 hydraulický proporcionální přepínač na pravém joysticku
 AUX 2 (dvouprůtokový) __ elektro hydraulický proporcionální
 přepínač na pravém joysticku
 AUX 3 (dvouprůtokový) __ elektro hydraulický proporcionální
 přepínač na levém joysticku
 Rameno výložníku _ elektro proporcionální přepínač na levém
 joysticku

PROVOZNÍ HMOTNOST

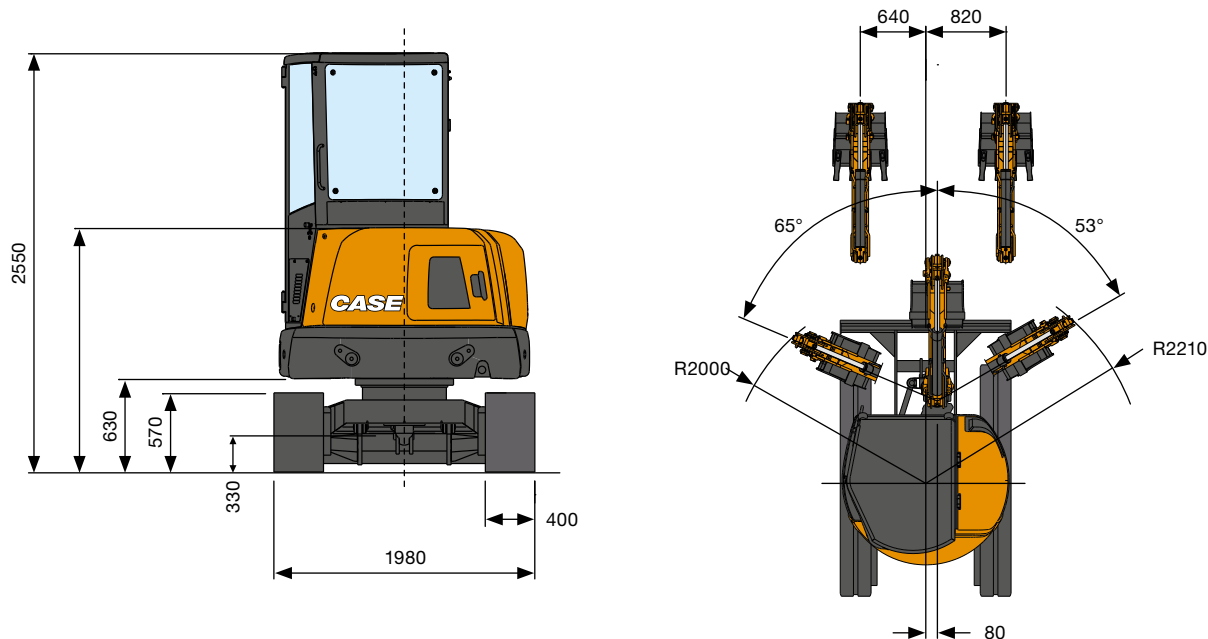
Provozní hmotnost s kabinou* (kg) _____ 5970
 * s gumovými pásy

OBJEMY PROVOZNÍCH KAPALIN

Palivová nádrž (l) _____ 85
 Nádrž na hydraulický olej (l) _____ 60
 Kapacita hydraulického obvodu (l) _____ 80
 Kapacita chladicího systému (l) _____ 12
 Motorový olej(l) _____ 10.2



VÝKONNOSTNÍ ÚDAJE		Std. rameno	Opt. rameno
		1650 mm	1900 mm
Maximální hloubkový dosah	mm	3850	4200
Maximální výška výlože	mm	4090	4240
Rypná síla lopaty	daN		5300
Rypná síla výložníku dle ISO 6015	daN		3300
Síla trakce	daN		6500
Povrchové zatížení s gumovými pásy a stříškou (s kabinou)	kg/cm ²		0.31
Maximální svahová dostupnost			60% - 30°



ZÁKLADNÍ ROZMĚRY

Maximální šířka	mm	1980
Maximální výška	mm	2550
Šířka stopy gumových pásů	mm	400
Poloměr otáčení zadní části	mm	1000
Délka násady standardní (prodloužené)	mm	1650 (1900)
Počet rol na pásu (jedna strana)	ks	5/1

ZVEDACÍ SÍLY

CX60D

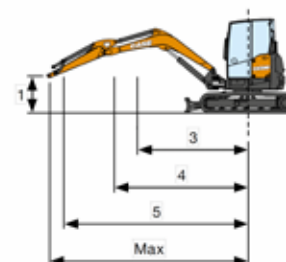
Standardní násada L = 1650 mm
Prodloužená násada L = 1900 mm

Bez příslušenství
Zvedací kapacita (v kg) ve výšce 1 m

ZVEDACÍ SÍLY	3	4	5	max
Čelní zdvih při spuštěném dozeru	3310*	2200*	1740*	1620*
Čelní zdvih při zvednutém dozeru	1710	1110	800	720
Boční zdvih, otoč 90°	1190	800	580	520

* zohledněn limit zatížení hydrauliky

Limity zvedací síly jsou určeny dle ISO 10567 a nepřekračují 75% statické síly překlopení stroje a 87% zvedací síly hydrauliky. Nejsou zohledněny příslušenství.



STANDARDNÍ A VOLITELNÁ VÝBAVA

STANDARDNÍ VÝBAVA

- + výklopná kabina (ROP/TOPS - FOPS Level 1)
- + čelní stěrače
- + zpětná zrcátka (pravé, levé)
- + látková sedačka s mechanickým odpružením (kabina)
- + standardní násada
- + ochrana pístnice výložníku a dozerovací radlice
- + standardní protizávaží lehké
- + ele. zásuvka na maják
- + elektro – hydraulické proporcionální ovládání dvoudílného výložníku
- + vzduchový filtr s vypouštěcím ventilem a indikátorem proti ucpání
- + joysticky s elektro – hydraulickým proporcionálním ovládáním
- + elektro – hydraulické proporcionální ovládání otoče výložníku
- + 1. přídavný okruh hydrauliky (AUX1) s elektro – hydraulickým proporcionálním ovládáním
- + 2. přídavný okruh hydrauliky (AUX2) s elektro – hydraulickým proporcionálním ovládáním
- + digital. přepínač AUX1, AUX2, AUX3 s nastavením průtoku
- + elektro přepínač pro volbu jednocestné/ dvoucestné funkce okruhu (AUX1)
- + dvourychlostní automat
- + gumové pásy
- + standardní dozerovací radlička
- + návod k obsluze
- + klíč k zapalování, který odemýká všechny zámky na stroji
- + LED pracovní osvětlení
- + odpojovač baterie
- + čerpadlo s variabilním průtokem
- + standardní hydraulický olej a mazivo
- + elektronický volnoběh s voličem a automatickým vypínačem
- + ostřikovač čelního skla

VOLITELNÁ VÝBAVA

- + imobilizér
- + vzduchem odpružená sedačka
- + alarm pojezdu
- + prodloužené rameno
- + dodatečná protizávaží těžké/lehké
- + (AUX3) přídavný okruh pro drapák
- + blokování ventilů na válci lopaty dozeru
- + jeřábovací sada
- + přídavné LED osvětlení
- + maják
- + Case Sitewatch
- + biologicky rozložitelný hydraulický olej a mazivo
- + High Flow okruh (např. mulčer)
- + hydraulický rychloupínač (jednocestný i dvoucestný)
- + mechanický a hydraulický rychloupínač
- + lžíce
- + klimatizace
- + ocelové pásy
- + centrální mazání
- + čerpadlo pro doplnění paliva
- + hydraulický rychloupínač
- + jednocestný nebo dvoucestný
- + mechanický rychloupínač
- + High flow (např. pro mulčovač)
- + 6x1 naklapěcí radlice
- + zpětná kamera

OSTATNÍ SLUŽBY

- + ochranná mříž (FOPS Level 2)
- + přední ochranná mříž (Level 2)
- + ochrana pístnice násady a lžíce
- + změna ovládání ISO-SAE
- + široký výběr příslušenství
- + gumové patky pro ocel. pásy
- + nabídka mechanických a hydraulických rychloupínačů
- + výběr lžic
- + geogrip pásy

AGROTEC servis s.r.o.
importér a autorizovaný servis
Videňská 125c, 625 00 Brno
e-mail: info@agrotecservis.cz
tel. číslo: +420 800 247 365
www.casece.cz

AGROTEC
Group

CASE
CONSTRUCTION

Poznámka: Standardní a volitelné doplňky se mohou lišit podle nároků a specifických regulací každého státu. Ilustrace mohou obsahovat spíše volitelné než standardní doplňky – obraťte se na svého prodejce. CNH Industrial si ponechává právo úpravy specifikace stroje bez jakýchkoli závazků souvisejících s těmito změnami.