

CX22D

CASE
CONSTRUCTION

MINI RÝPADLA D-Série



Motor KUBOTA D1105 stage V
Výkon motoru 15.4 kW - 20.9 hp
Provozní hmotnost se stříškou 2090 kg
Provozní hmotnost s kabinou 2190 kg

SPECIFIKACE

CX22D

MOTOR

Typ	KUBOTA D1105 - STAGE 5
Max. výkon (2200 ot./min.) (kW/hp)	15.4 - 20.9
Objem válců (cm ³)	1105
Počet válců	3
Chlazení	kapalina
Spotřeba (l/h)	3
Alternátor (V)	12 (40 A)
Baterie V (Ah)	12 (62)

HYDRAULICKÝ SYSTÉM

Typ čerpadla	variabilní průtokové + zubové
Objem čerpadla (cm ³)	25 + 4.95
Průtok čerpadla (l/min)	52 + 10.3
Max. pracovní tlak v okruhu (bar)	240
Přídavné okruhy (max tlak):	
AUX 1 jednocestný nebo dvoucestný (l/min)	50 - 200 bar
AUX 2 - volitelný (l/min)	13/8 - 220 bar
AUX 3 - volitelný (l/min)	50 - 220 bar

OTÁČENÍ A RYCHLOST POJEZDU

Rychlost jízdy	
Dvourychlostní automat	
(km/h)	1.: 0 ÷ 2.6 / 2.: 0 ÷ 4.0
Rychlost otoče (ot./min.)	10.5

OVLÁDACÍ PRVKY

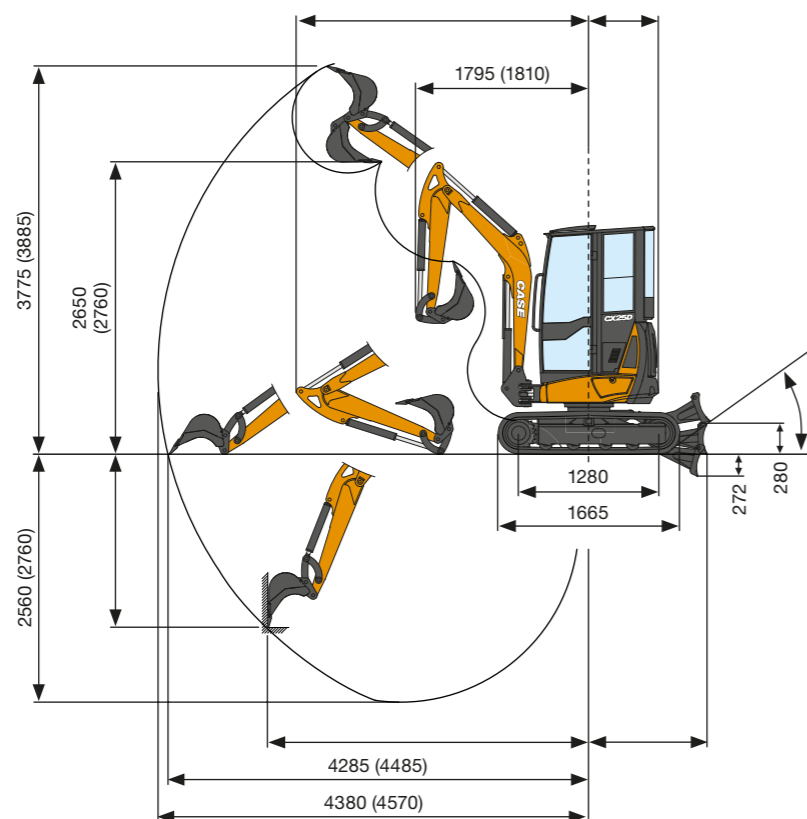
Výložník, násada, podkopová	
lžice a ovládání otoče	2 pilotní joysticky
Pojezd včetně otoče	2 pilotní páky
Dozerovací radička	pilotní páka
Přídavný okruh	
AUX 1 (jednopřítokový nebo dvoupřítokový)	elektro
hydraulický proporcionální přepínač na pravém joysticku	

PROVOZNÍ HMOTNOST

Provozní hmotnost se stříškou* (kg)	2090
Provozní hmotnost s kabinou* (kg)	2190
* s gumovými pásy	

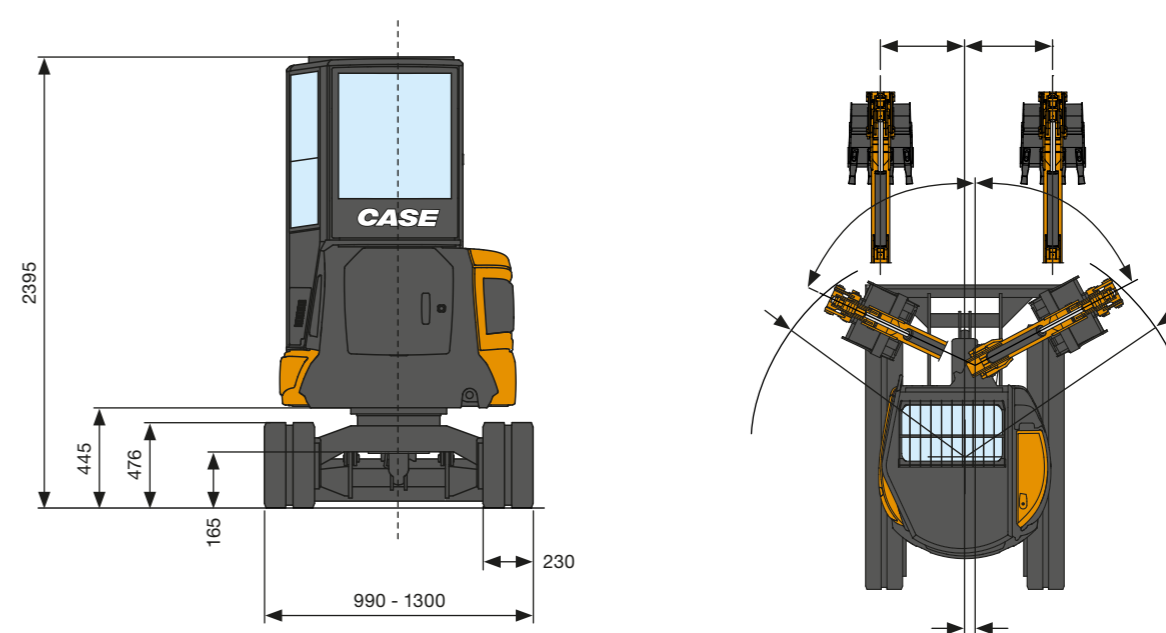
OBJEMY PROVOZNÍCH KAPALIN

Palivová nádrž (l)	20
Nádrž na hydraulický olej (l)	16
Kapacita hydraulického obvodu (l)	25
Kapacita chladicího systému (l)	4
Motorový olej(l)	4.4



VÝKONNOSTNÍ ÚDAJE

		Std. rameno 1250 mm	Opt. rameno 1450 mm
Maximální hloubkový dosah	mm	2700	2900
Maximální výška výložně	mm	3330 (3190)	3460 (3310)
Rypná síla lopaty	daN		1600
Rypná síla výložníku dle ISO 6015	daN		1000
Síla trakce	daN		2200
Povrchové zatížení s gumovými pásy a stříškou (s kabinou)	kg/cm ²		0.34 (0.35)
Maximální svahová dostupnost			60% - 30°



ZÁKLADNÍ ROZMĚRY

Maximální šířka	mm	990 - 1300
Maximální výška	mm	2395
Šířka stopy gumových pásů	mm	230
Poloměr otáčení zadní části	mm	950
Délka násady standardní (prodloužené)	mm	1250 (1450)
Počet rolů na pásu (jedna strana)	ks	3

ZVEDACÍ SÍLY

CX22D

Bez příslušenství
Zvedací kapacita (v kg) ve výšce 1 m

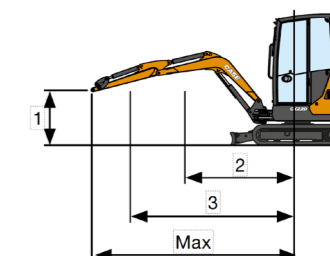
ZVEDACÍ SÍLY

	2	3	Max
Čelní zdvih při spuštěném dozeru	760*	480*	420*
Čelní zdvih při zvednutém dozeru	760*	410	290
Boční zdvih, otoč 90°	700	350	260

* zohledněn limit zatížení hydrauliky

Limity zvedací síly jsou určeny dle ISO 10567 a nepřekračují 75% statické síly překlapaní stroje a 87% zvedací síly hydrauliky. Nejsou zohledněny příslušenství.

Standardní násada L = 1250 mm
Prodloužená násada L = 1450 mm



STANDARDNÍ A VOLITELNÁ VÝBAVA

STANDARDNÍ VÝBAVA

- + výklopná kabina (ROP/TOPS - FOPS Level 1)
- + čelní stěrače
- + zpětná zrcátka (pravé, levé)
- + látková sedačka s mechanickým odpružením (kabina)
- + vinylová sedačka s mechanickým odpružením (stříška)
- + standardní násada
- + ochrana pístnice výložníku a dozerovací radlice
- + standardní protizávaží
- + vzduchový filtr s vypouštěcím ventilem a indikátorem proti ucpání
- + joysticky s elektro – hydraulickým proporcionálním ovládním
- + elektro – hydraulické proporcionální ovládní otoče výložníku
- + 1. přídatný okruh hydrauliky (AUX1) s elektro – hydraulickým proporcionálním ovládním
- + (AUX1) mechanické nastavení max. průtoku
- + elektrický přepínač pro volbu jednocestné/ dvoucestné funkce okruhu (AUX1)
- + dvourychlostní automat
- + gumové pásy
- + standardní dozerovací radlička
- + návod k obsluze
- + klíč k zapalování, který odemýká všechny zámky na stroji
- + LED pracovní osvětlení
- + odpojovač baterie
- + čerpadlo s variabilním průtokem
- + standardní hydraulický olej a mazivo

VOLITELNÁ VÝBAVA

- + DAB Radio, Bluetooth, USB, Paměťová karta SD/SDHC, Aux-in (pouze v kabině)
- + imobilizér
- + alarm pojezdu
- + prodloužené rameno
- + 2. přídatný vývod hydrauliky (AUX2) s elektro – hydraulickým proporcionálním ovládním
- + 3. přídatný vývod hydrauliky pro drapák (AUX3)
- + blokování ventilů na válci lopaty dozeru
- + jeřábovací sada
- + přídatné LED osvětlení
- + maják
- + Case Sitewatch
- + biologicky rozložitelný hydraulický olej a mazivo
- + provedení High Flow
- + hydraulický rychloupínač (jednocestný i dvoucestný)
- + mechanický a hydraulický rychloupínač
- + lžice
- + klimatizace

OSTATNÍ SLUŽBY

- + ochranná mříž (FOPS Level 2)
- + přední ochranná mříž (Level 2)
- + ochrana pístnice násady a lžice
- + změna ovládní ISO-SAE
- + široký výběr příslušenství
- + nabídka mechanických a hydraulických rychloupínačů
- + výběr lžic

AGROTEC servis s.r.o.
importér a autorizovaný servis
Václavská 125c, 625 00 Brno
e-mail: info@agrotecservis.cz
tel. číslo: +420 800 247 365
www.casece.cz

AGROTEC
Group

CASE
CONSTRUCTION

Poznámka: Standardní a volitelné doplňky se mohou lišit podle nároků a specifických regulací každého státu. Ilustrace mohou obsahovat spíše volitelné než standardní doplňky – obraťte se na svého prodejce. CNH Industrial si ponechává právo úpravy specifikace stroje bez jakýchkoli závazků souvisejících s těmito změnami.