

CX28D

**CASE**  
CONSTRUCTION

## MINI RÝPADLA D-Série



Motor D1703-M-DI-E4B

Výkon motoru 18.2 kW - 24.7 hp

Provozní hmotnost se stříškou 3020 kg

Provozní hmotnost s kabinou 3150 kg

# SPECIFIKACE

## CX28D

### MOTOR

Typ \_\_\_\_\_ KUBOTA D1703-M-DI-E4B - STAGE 5  
 Max. výkon (2200 ot./min.) (kW/hp) \_\_\_\_\_ 18.2 - 24.7  
 Objem válců (cm<sup>3</sup>) \_\_\_\_\_ 1647  
 Počet válců \_\_\_\_\_ 3  
 Chlazení \_\_\_\_\_ kapalina  
 Spotřeba (l/h) \_\_\_\_\_ 3.5  
 Alternátor (V) \_\_\_\_\_ 12 (40 A)  
 Baterie V (Ah) \_\_\_\_\_ 12 (74)

### HYDRAULICKÝ SYSTÉM

Typ čerpadla \_\_\_\_\_ 1 LS variabilní průtokové 1 zubové čerpadlo  
 Objem čerpadla (cm<sup>3</sup>) \_\_\_\_\_ 48 + 5  
 Průtok čerpadla (l/min) \_\_\_\_\_ 105 + 10  
 Max. pracovní tlak v okruhu (bar) \_\_\_\_\_ 250  
 Přídavné okruhy (max tlak):  
 AUX 1 jednocestný nebo dvoucestný (l/min) \_\_\_\_\_ 50 - 200 bar  
 AUX 2 - volitelný (l/min) \_\_\_\_\_ 35/20 - 250 bar

### OTÁČENÍ A RYCHLOST POJEZDU

Rychlost jízdy \_\_\_\_\_  
 Dvourychlostní automat \_\_\_\_\_  
 (km/h) \_\_\_\_\_ 1.: 0 ÷ 2.5 / 2. : 0 ÷ 4.6  
 Rychlost otoče (ot./min.) \_\_\_\_\_ 10

### OVĽADACÍ PRVKY

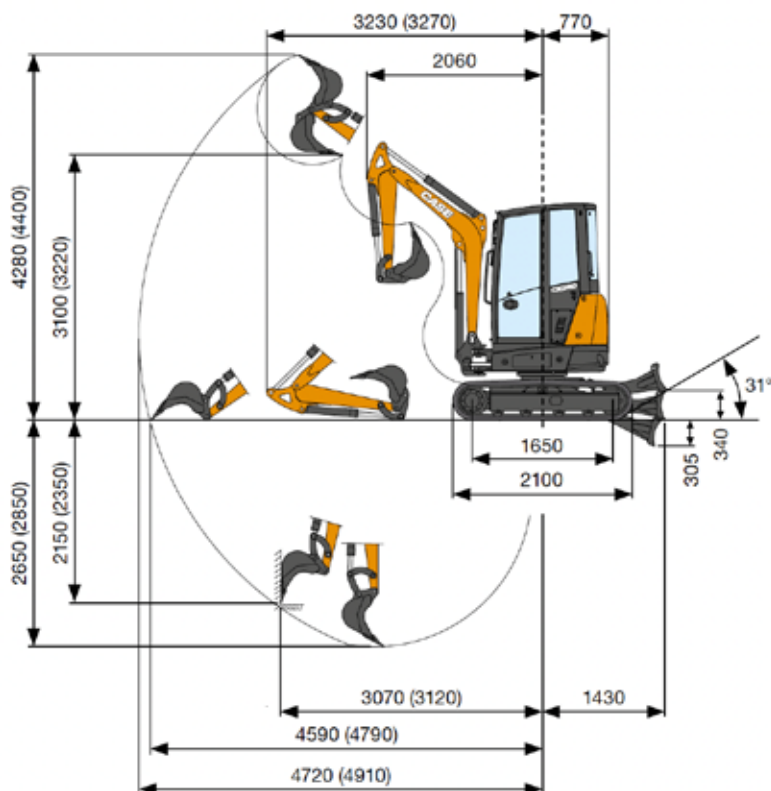
Výložník, násada, podkopová  
 lžice a ovládání otoče \_\_\_\_\_ 2 pilotní joysticky  
 Pojezd včetně otoče \_\_\_\_\_ 2 pilotní páky  
 Dozerovací radlička \_\_\_\_\_ pilotní páka  
 Přídavný okruh \_\_\_\_\_  
 AUX 1 (jednoprůtokový nebo dvouprůtokový) \_\_\_\_\_ elektro  
 hydraulický proporcionální přepínač na pravém joysticku  
 Rameno výložníku \_elektro propotionální přepínač na pravém  
 joysticku

### PROVOZNÍ HMOTNOST

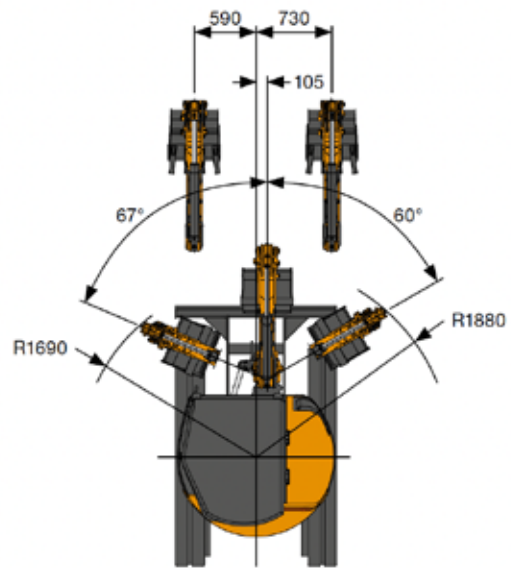
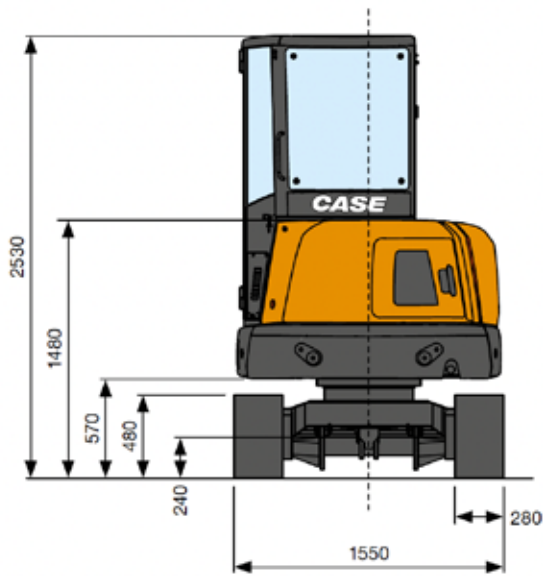
Provozní hmotnost se stříškou\* (kg) \_\_\_\_\_ 3020  
 Provozní hmotnost s kabinou\* (kg) \_\_\_\_\_ 3150  
 \* s gumovými pásy

### OBJEMY PROVOZNÍCH KAPALIN

Palivová nádrž (l) \_\_\_\_\_ 46  
 Nádrž na hydraulický olej (l) \_\_\_\_\_ 30  
 Kapacita hydraulického obvodu (l) \_\_\_\_\_ 54  
 Kapacita chladicího systému (l) \_\_\_\_\_ 7.5  
 Motorový olej(l) \_\_\_\_\_ 7



VÝKONNOSTNÍ ÚDAJE		Std. rameno 1350 mm	Opt. rameno 1400 mm
Maximální hloubkový dosah	mm	2650	2850
Maximální výška výlože	mm	3100	3220
Rypná síla lopaty	daN		3500
Rypná síla výložníku dle ISO 6015	daN		1750
Síla trakce	daN		3400
Povrchové zatížení s gumovými pásy a stříškou ( s kabinou)	kg/cm <sup>2</sup>		0.29 (0.31)
Maximální svahová dostupnost			60% - 30°



#### ZÁKLADNÍ ROZMĚRY

Maximální šířka	mm	1550
Maximální výška	mm	2530
Šířka stopy gumových pásů	mm	280
Poloměr otáčení zadní části	mm	770
Délka násady standardní (prodloužené)	mm	1200 (1400)
Počet rol na pásu (jedna strana)	ks	4/1

## ZVEDACÍ SÍLY CX28D

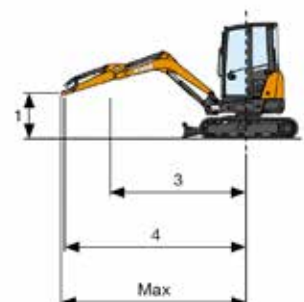
Standardní násada L = 1200 mm  
Prodloužená násada L = 1400 mm

Bez příslušenství  
Zvedací kapacita (v kg) ve výšce 1 m

ZVEDACÍ SÍLY	3	4	Max
Čelní zdvih při spuštěném dozeru	890*	680*	670*
Čelní zdvih při zvednutém dozeru	600	390	380
Boční zdvih, otoč 90°	420	280	270

\* zohledněn limit zatížení hydrauliky

Limity zvedací síly jsou určeny dle ISO 10567 a nepřekračují 75% statické síly překlopení stroje a 87% zvedací síly hydrauliky. Nejsou zohledněny příslušenství.



# STANDARDNÍ A VOLITELNÁ VÝBAVA

## STANDARDNÍ VÝBAVA

- + výklopné madlo (ROP/TOPS - FOPS Level 1)
- + čelní stěrače
- + zpětná zrcátka (pravé, levé)
- + látková sedačka s mechanickým odpružením (kabina)
- + vinylová sedačka s mechanickým odpružením (stříška)
- + standardní násada
- + ochrana pístnice výložníku a dozerovací radlice
- + standardní protizávaží
- + vzduchový filtr s vypouštěcím ventilem a indikátorem proti ucpání
- + joysticky s elektro – hydraulickým proporcionálním ovládáním
- + elektro – hydraulické proporcionální ovládání otoče výložníku
- + 1. přídavný okruh hydrauliky (AUX1) s elektro – hydraulickým proporcionálním ovládáním
- + (AUX1) mechanické nastavení max. průtoku
- + elektrický přepínač pro volbu jednocestné/ dvoucestné funkce okruhu (AUX1)
- + dvourychlostní automat
- + gumové pásy
- + standardní dozerovací radlička
- + návod k obsluze
- + klíč k zapalování, který odemyká všechny zámky na stroji
- + LED pracovní osvětlení
- + odpojovač baterie
- + čerpadlo s variabilním průtokem
- + standardní hydraulický olej a mazivo

## VOLITELNÁ VÝBAVA

- + DAB Radio, Bluetooth, USB, Paměťová karta SD/SDHC, Aux-in (pouze v kabině)
- + imobilizér
- + alarm pojezdu
- + prodloužené rameno
- + dodatečná protizávaží
- + 2. přídavný vývod hydrauliky (AUX2) s elektro – hydraulickým proporcionálním ovládáním
- + 3. přídavný vývod hydrauliky pro drapák (AUX3)
- + blokování ventilů na válci lopaty dozeru
- + jeřábovací sada
- + přídavné LED osvětlení
- + maják
- + Case Sitewatch
- + biologicky rozložitelný hydraulický olej a mazivo
- + provedení High Flow
- + hydraulický rychloupínač (jednocestný i dvoucestný)
- + mechanický a hydraulický rychloupínač
- + lžíce
- + klimatizace
- + kovové pásy
- + centrální mazání
- + čerpadlo pro doplnění paliva
- + hydraulický rychloupínač jednocestný nebo dvoucestný
- + mechanický rychloupínač
- + High flow (např. pro mulčovač) s max. průtokem a tlakem: 31 l/min / 180 bar

## OSTATNÍ SLUŽBY

- + ochranná mříž (FOPS Level 2)
- + přední ochranná mříž (Level 2)
- + ochrana pístnice násady a lžíce
- + změna ovládání ISO-SAE
- + široký výběr příslušenství
- + nabídka mechanických a hydraulických rychloupínačů
- + výběr lžic

**AGROTEC servis s.r.o.**  
importér a autorizovaný servis  
Videňská 125c, 625 00 Brno  
e-mail: info@agrotecservis.cz  
tel. číslo: +420 800 247 365  
www.casece.cz

**AGROTEC**  
Group

**CASE**  
CONSTRUCTION

*Poznámka: Standardní a volitelné doplňky se mohou lišit podle nároků a specifických regulací každého státu. Ilustrace mohou obsahovat spíše volitelné než standardní doplňky – obraťte se na svého prodejce. CNH Industrial si ponechává právo úpravy specifikace stroje bez jakýchkoli závazků souvisejících s těmito změnami.*