

CX14D

**CASE**  
CONSTRUCTION

**MINI RÝPADLA**  
**D-Série**



Motor D722

Výkon motoru 8.8 kW - 11.8 hp

Provozní hmotnost 1360 kg

# SPECIFIKACE

## CX14D

### MOTOR

Typ \_\_\_\_\_ KUBOTA D722 – STAGE 5  
 Max. výkon (2200 ot./min.) (kW/hp) \_\_\_\_\_ 8,8 – 11,8  
 Objem válců (cm<sup>3</sup>) \_\_\_\_\_ 719  
 Počet válců (n0) \_\_\_\_\_ 3  
 Chlazení \_\_\_\_\_ kapalina  
 Spotřeba (l/h) \_\_\_\_\_ 1,8  
 Alternátor (V) \_\_\_\_\_ 12 (40 A)  
 Baterie V (Ah) \_\_\_\_\_ 12 (45)

### HYDRAULICKÝ SYSTÉM

Typ čerpadla \_\_\_\_\_ variabilní průtokové  
 Objem čerpadla (cm<sup>3</sup>) \_\_\_\_\_ 5.5 + 5.5  
 Průtok čerpadla (l/min) \_\_\_\_\_ 28  
 Max. kalibrační tlak v okruhu (bar) \_\_\_\_\_ 200  
 Pomocný systém (max tlak):  
 AUX 1 jednocestné nebo dvoucestné \_\_\_\_\_ 28 l/min – 200 barů  
 AUX 2 – volitelné \_\_\_\_\_ 13 l/min – 165 barů

### OTÁČENÍ A RYCHLOST POJEZDU

Rychlost pojezdu  
 (km/h) \_\_\_\_\_ 1.: 0 ÷ 1.8 / 2.: 0 ÷ 3.8  
 Rychlost otoče (ot./min.) \_\_\_\_\_ 9,5

### OVLÁDACÍ PRVKY

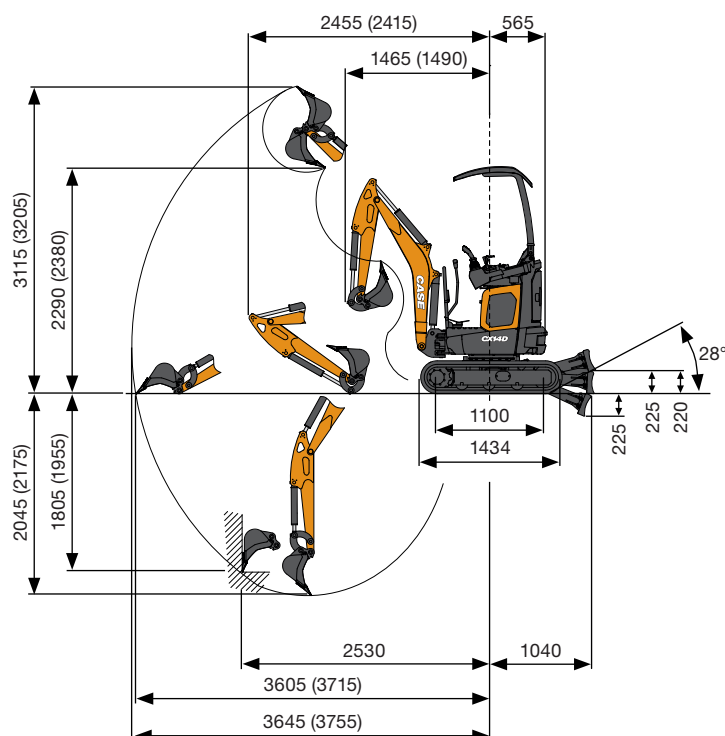
Výložník, násada, podkopová  
 lžice a ovládání otoče \_\_\_\_\_ 2 pilotní joysticky  
 Pohyb pásů včetně protirotače \_\_\_\_\_ 2 pilotní páky  
 Dozerovací radlice \_\_\_\_\_ pilotní páka  
 Přídavný okruh AUX 1  
 (jednocestný nebo dvoucestný) \_\_\_\_\_ elektro-hydraulický  
 proporcionální přepínač na pravém joysticku  
 Výložník \_\_\_\_\_ elektro-hydraulický proporcionální  
 přepínač na levém joysticku

### PROVOZNÍ HMOTNOST

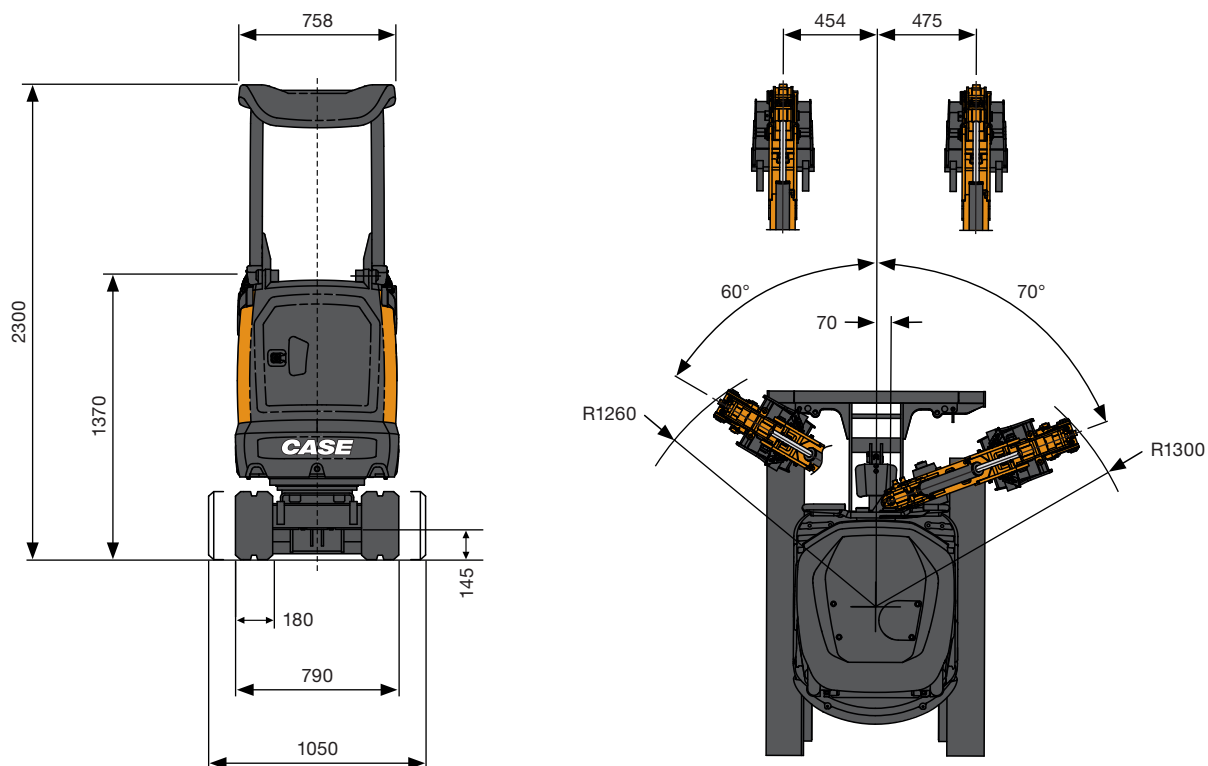
Hmotnost se stříškou\* (kg) \_\_\_\_\_ 1255  
 Hmotnost se stříškou a rámem\* (kg) \_\_\_\_\_ 1280  
 Provozní hmotnost se stříškou\* ISO 6016 (kg) \_\_\_\_\_ 1360  
 Provozní hmotnost se stříškou a rámem\* ISO 6016 (kg) \_\_\_\_\_ 1385  
 \* s gumovými pásy

### OBJEMY PROVOZNÍCH KAPALIN

Palivová nádrž (l) \_\_\_\_\_ 14,5  
 Nádrž na hydraulický olej (l) \_\_\_\_\_ 9,5  
 Objem hydraulického obvodu (l) \_\_\_\_\_ 15  
 Objem chladicího systému (l) \_\_\_\_\_ 6  
 Motorový olej (l) \_\_\_\_\_ 1.8



VÝKONNOSTNÍ ÚDAJE		Std. násada 1020 mm	Vol. násada 1150 mm
Max. hloubkový dosah	mm	2045	2175
Max. výklopná výška	mm	2290	2380
Rypná síla lžice	daN		1150
Rypná síla výložníku dle ISO 6015	daN		630
Síla pojezdu	daN		1000
Max. tlak na půdu (se stříškou)	kg/cm <sup>2</sup>		0.31
Max. svahová dostupnost			60% - 30°



#### ZÁKLADNÍ ROZMĚRY

Maximální šířka	mm	790 - 1050
Maximální výška	mm	2300
Šířka gumových pásů	mm	180
Poloměr otáčení zadní části	mm	565
Délka násady standardní (prodloužené)	mm	1020 (1150)
Počet rolů jedna strana	n°	3

## ZVEDACÍ SÍLY

### CX14D

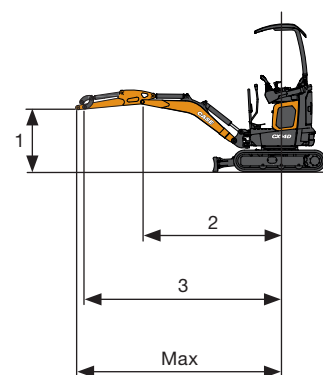
Bez příslušenství, natážená násada od středu otoče v metrech  
Zvedací síly (v tunách) ve výšce 1,0 m

ZVEDACÍ SÍLY	2	3	Max
Čelní zdvih při spuštěném dozeru	0.30*	0.15*	0.14*
Čelní zdvih při zvednutém dozeru	0.30*	0.15	0.13
Boční zdvih, otoč 90°, rozšířený prodvozek	0.28*	0.14	0.11

\* zohledněn limit zatížení hydrauliky

Limity zvedací síly jsou určeny dle ISO 10567 a nepřekračují 75% meze překlpení stroje a 87% pracovního výkonu hydrauliky. Není zohledněno příslušenství.

Standardní násada L = 1020 mm  
Prodloužená násada L = 1150 mm)



# STANDARDNÍ A VOLITELNÁ VÝBAVA

## STANDARDNÍ VYBAVENÍ

- + sklopný ochranný rám (ROPS/TOPS)
- + vinylová sedačka s mechanickým odpružením
- + standardní násada
- + ochrana pístnice výložníku a dozerovací radlice
- + standardní protizávaží
- + servo ovládací joysticky s elektro – hydraulickým proporcionálním ovládním
- + elektro – hydraulické proporcionální ovládní otoče výložníku v kozlíku
- + přídavný vývod hydrauliky (AUX 1) s ovládním pedálu
- + přepínač pro volbu jednocestné/ dvoucestné funkce vývodu AUX 1
- + 2 rychlostní pojezd s automatickým řazením
- + gumové pásy
- + standardní dozerovací radlička
- + rozšiřitelný podvozek
- + návod k obsluze
- + klíč spínací skřínky i pro všechny ostatní zámky
- + standardní LED osvětlení na výložníku
- + odpojovač baterie
- + zubové čerpadlo
- + standardní hydraulický olej a maziva

## VOLITELNÁ VÝBAVA

- + plastová stříška (FOPS level 1)
- + imobilizér
- + alarm pojezdu
- + prodloužené násada
- + přídavný vývod hydrauliky (AUX 2)
- + s elektro – hydraulickým proporcionálním ovládním
- + blokovací ventily na radlice
- + přídavné LED osvětlení
- + maják
- + Case sitewatch
- + biologicky rozložitelný hydraulický olej a mazivo
- + mechanický rychloupínač
- + lžice

## OSTATNÍ PŘÍSLUŠENSTVÍ

- + ochrana pístnice násady a lžice
- + široká nabídka příslušenství
- + rychloupínačů
- + změna ovládní ISO-SAE
- + výběr z mechanických a hydraulických
- + výběr z lžic

**AGROTEC servis s.r.o.**  
importér a autorizovaný servis  
Václavská 125c, 625 00 Brno  
e-mail: info@agrotecservis.cz  
tel. číslo: +420 800 247 365  
www.casece.cz

**AGROTEC**  
Group

**CASE**  
CONSTRUCTION

*Poznámka: Standardní a volitelné doplňky se mohou lišit podle nároků a specifických regulací každého státu. Ilustrace mohou obsahovat spíše volitelné než standardní doplňky – obraťte se na svého prodejce. CNH Industrial si ponechává právo úpravy specifikace stroje bez jakýchkoli závazků souvisejících s těmito změnami.*