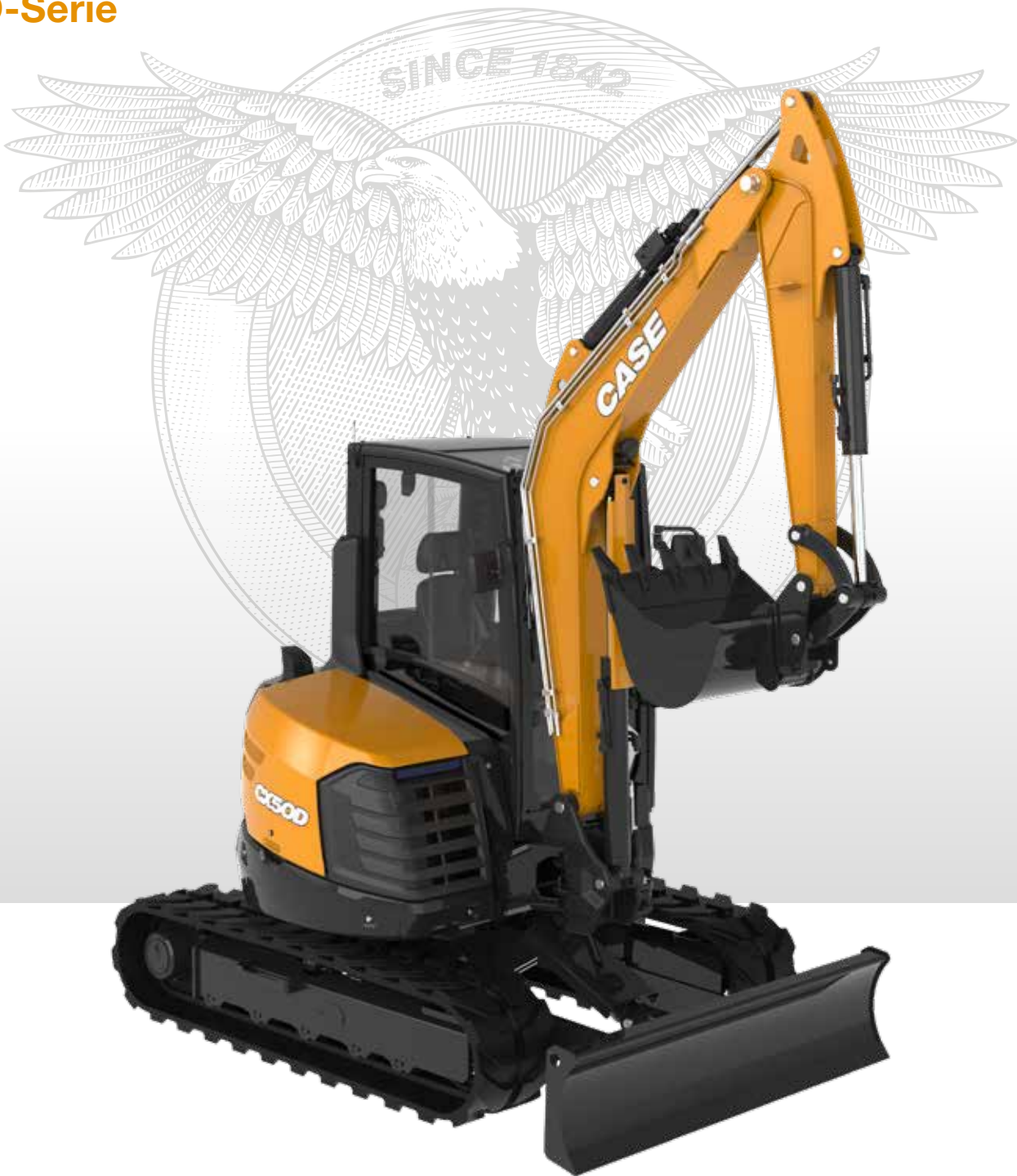


CX50D



## MINI RÝPADLA D-Série



Motor 404J-E22T

Výkon motoru 44 kW - 59.8 hp

Provozní hmotnost 4950 kg

# SPECIFIKACE

## CX50D

### MOTOR

Typ \_\_\_\_\_ PERKINS 404J-E22T - STAGE 5  
 Max. výkon (2200 ot./min.) (kW/hp) \_\_\_\_\_ 44 - 59.8  
 Objem válců (cm<sup>3</sup>) \_\_\_\_\_ 2216  
 Počet válců \_\_\_\_\_ 4  
 Chlazení \_\_\_\_\_ kapalina  
 Spotřeba (l/h) \_\_\_\_\_ 7.1  
 Alternátor (V) \_\_\_\_\_ 12 (85 A)  
 Baterie V (Ah) \_\_\_\_\_ 12 (100)

### HYDRAULICKÝ SYSTÉM

Typ čerpadla \_\_\_\_ 1 LS variabilní průtokové 1 zubové čerpadlo  
 Objem čerpadla (cm<sup>3</sup>) \_\_\_\_\_ 65 + 14.5  
 Průtok čerpadla (l/min) \_\_\_\_\_ 129 + 28.8  
 Max. pracovní tlak v okruhu (bar) \_\_\_\_\_ 280  
 Přídavné okruhy (max tlak):  
 AUX 1 jednocestný nebo dvoucestný (l/min) \_\_\_\_ 70 - 200 bar  
 AUX 2 - volitelný (l/min) \_\_\_\_\_ 40/30 - 280 bar  
 AUX 3 - volitelný (l/min) \_\_\_\_\_ 40/30 - 280 bar

### OTÁČENÍ A RYCHLOST POJEZDU

Rychlost jízdy  
 Dvourychlostní automat  
 (km/h) \_\_\_\_\_ 1.: 0 ÷ 2.6 / 2.: 0 ÷ 4.5  
 Rychlost otoče (ot./min.) \_\_\_\_\_ 11

### OVĽADACÍ PRVKY

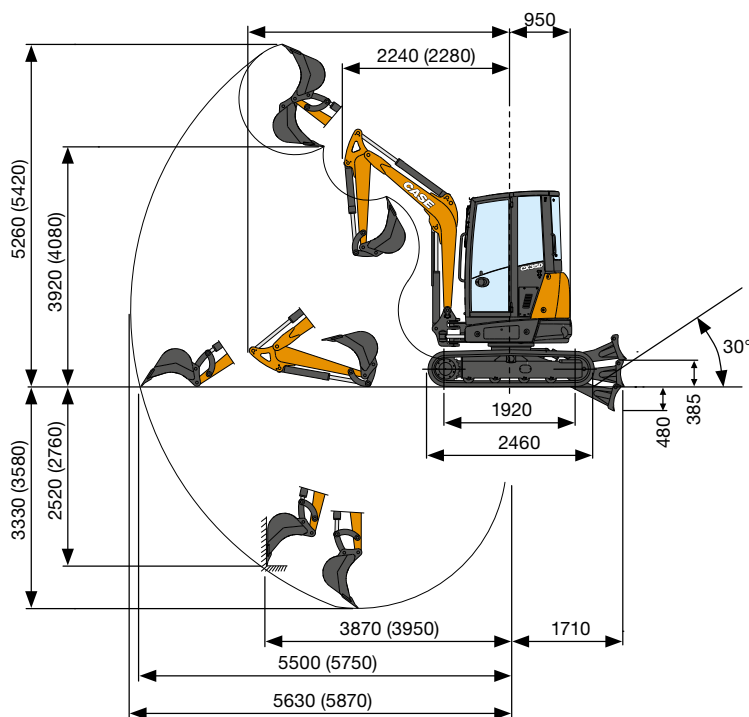
Výložník, násada, podkopová  
 lžice a ovládání otoče \_\_\_\_\_ 2 pilotní joysticky  
 Pojezd včetně otoče \_\_\_\_\_ 2 pilotní páky  
 Dozerovací radlička \_\_\_\_\_ pilotní páka  
 Přídavný okruh  
 AUX 1 (jednoprůtokový nebo dvouprůtokový) \_\_\_\_\_ elektro  
 hydraulický proporcionální přepínač na pravém joysticku  
 AUX 2 (dvouprůtokový) \_\_ elektro hydraulický proporcionální  
 přepínač na pravém joysticku  
 AUX 3 (dvouprůtokový) \_\_ elektro hydraulický proporcionální  
 přepínač na levém joysticku  
 Rameno výložníku \_ elektro proportionální přepínač na levém  
 joysticku

### PROVOZNÍ HMOTNOST

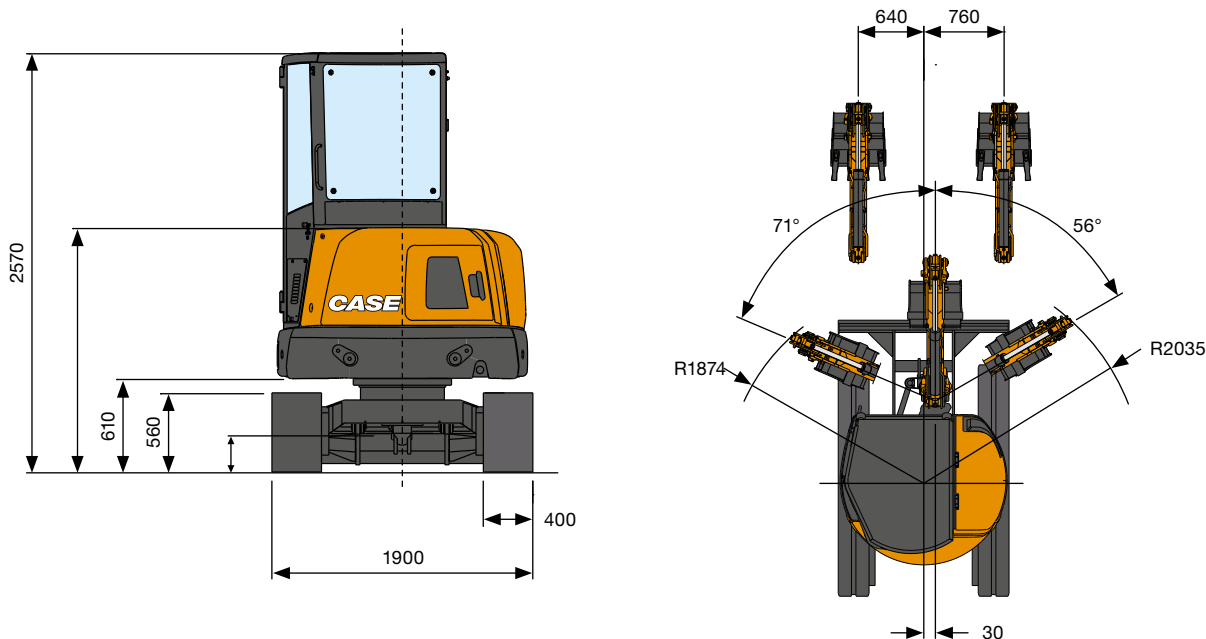
Provotní hmotnost s kabinou\* (kg) \_\_\_\_\_ 4950  
 \* s gumovými pásy

### OBJEMY PROVOZNÍCH KAPALIN

Palivová nádrž (l) \_\_\_\_\_ 75  
 Nádrž na hydraulický olej (l) \_\_\_\_\_ 65  
 Kapacita hydraulického obvodu (l) \_\_\_\_\_ 85  
 Kapacita chladicího systému (l) \_\_\_\_\_ 11  
 Motorový olej(l) \_\_\_\_\_ 10.6



VÝKONNOSTNÍ ÚDAJE		Std. rameno	Opt. rameno
		1500 mm	1750 mm
Maximální hloubkový dosah	mm	3330	3580
Maximální výška výlože	mm	3920	4080
Rypná síla lopaty	daN		4300
Rypná síla výložníku dle ISO 6015	daN		2350
Síla trakce	daN		5420
Povrchové zatížení s gumovými pásy a stříškou ( s kabinou)	kg/cm <sup>2</sup>		0.28
Maximální svahová dostupnost			60% - 30°



#### ZÁKLADNÍ ROZMĚRY

Maximální šířka	mm	1900
Maximální výška	mm	2570
Šířka stopy gumových pásů	mm	400
Poloměr otáčení zadní části	mm	950
Délka násady standardní (prodloužené)	mm	1500 (1750)
Počet rolů na pásu (jedna strana)	ks	5/1

## ZVEDACÍ SÍLY

### CX50D

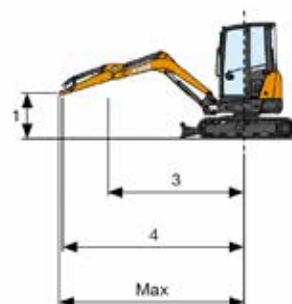
Standardní násada L = 1500 mm  
Prodloužená násada L = 1750 mm

Bez příslušenství  
Zvedací kapacita (v kg) ve výšce 1 m

ZVEDACÍ SÍLY	3	4	max
Čelní zdvih při spuštěném dozeru	1830*	1280*	1090*
Čelní zdvih při zvednutém dozeru	1260	820	610
Boční zdvih, otoč 90°	930	620	460

\* zohledněn limit zatížení hydrauliky

Limity zvedací síly jsou určeny dle ISO 10567 a nepřekračují 75% statické síly překlapaní stroje a 87% zvedací síly hydrauliky. Nejsou zohledněny příslušenství.



# STANDARDNÍ A VOLITELNÁ VÝBAVA

## STANDARDNÍ VÝBAVA

- + výklopná kabina (ROP/TOPS - FOPS Level 1)
- + čelní stěrače
- + zpětná zrcátka (pravé, levé)
- + látková sedačka s mechanickým odpružením (kabina)
- + standardní násada
- + ochrana pístitnice výložníku a dozerovací radlice
- + standardní protizávaží lehké
- + ele. zásuvka na maják
- + elektro – hydraulické proporcionální ovládání dvoudílného výložníku
- + vzduchový filtr s vypouštěcím ventilem a indikátorem proti ucpání
- + joysticky s elektro – hydraulickým proporcionálním ovládáním
- + elektro – hydraulické proporcionální ovládání otoče výložníku
- + 1. přídavný okruh hydrauliky (AUX1) s elektro – hydraulickým proporcionálním ovládáním
- + digital. přepínač AUX1, AUX2, AUX3 s nastavením průtoku
- + elektro přepínač pro volbu jednocestné/ dvoucestné funkce okruhu (AUX1)
- + dvourychlostní automat
- + gumové pásy
- + standardní dozerovací radlička
- + návod k obsluze
- + klíč k zapalování, který odemýká všechny zámky na stroji
- + LED pracovní osvětlení
- + odpojovač baterie
- + čerpadlo s variabilním průtokem
- + standardní hydraulický olej a mazivo
- + elektronický volnoběh s voličem a automatickým vypínačem

## VOLITELNÁ VÝBAVA

- + DAB Radio, Bluetooth, USB, Paměťová karta SD/SDHC, Aux-in (pouze v kabině)
- + imobilizér
- + alarm pojezdu
- + prodloužené rameno
- + dodatečná protizávaží těžké
- + 2. přídavný vývod hydrauliky (AUX2) s elektro – hydraulickým proporcionálním ovládáním
- + 3. přídavný vývod hydrauliky (AUX3) s elektro – hydraulickým proporcionálním ovládáním
- + přídavný okruh pro drapák
- + blokování ventilů na válci lopaty dozeru
- + jeřábovací sada
- + přídavné LED osvětlení
- + maják
- + Case Sitewatch
- + biologicky rozložitelný hydraulický olej a mazivo
- + High Flow okruh (např. mulčer)
- + hydraulický rychloupínač (jednocestný i dvoucestný)
- + mechanický a hydraulický rychloupínač
- + lžíce
- + klimatizace
- + ocelové pásy
- + centrální mazání
- + čerpadlo pro doplnění paliva
- + hydraulický rychloupínač jednocestný nebo dvoucestný
- + mechanický rychloupínač
- + High flow (např. pro mulčovač)
- + 6x1 naklapací radlice
- + zpětná kamera

## OSTATNÍ SLUŽBY

- + ochranná mříž (FOPS Level 2)
- + přední ochranná mříž (Level 2)
- + ochrana pístitnice násady a lžíce
- + změna ovládání ISO-SAE
- + široký výběr příslušenství
- + gumové patky pro ocel. pásy
- + nabídka mechanických a hydraulických rychloupínačů
- + výběr lžic
- + geogrip pásy

**AGROTEC servis s.r.o.**  
importér a autorizovaný servis  
Václavská 125c, 625 00 Brno  
e-mail: info@agrotecservis.cz  
tel. číslo: +420 800 247 365  
www.casece.cz

**AGROTEC**  
Group

**CASE**  
CONSTRUCTION

*Poznámka: Standardní a volitelné doplňky se mohou lišit podle nároků a specifických regulací každého státu. Ilustrace mohou obsahovat spíše volitelné než standardní doplňky – obraťte se na svého prodejce. CNH Industrial si ponechává právo úpravy specifikace stroje bez jakýchkoli závazků souvisejících s těmito změnami.*