

CX70E

CASE
CONSTRUCTION

MIDI RYPADLA
E-Series



Motor V2607-CR-T

Výkon motoru 44.3 kW - 60.2 hp

Provozní hmotnost 7290 kg

SPECIFIKACE

CX70E

MOTOR

Typ	KUBOTA V2607-CR-T-STAGE5
Max.výkon(2200rpm)(kW/ hp)	44.3/60.2
Objem(cm ³)	2615
Početválců(n°)	4
Chlazení	Kapalinou
Spotřeba(l/h)	7.6
Alternátor(V)	12(60A)
Akumulátor(V)(Ah)	12(95)

HYDRAULICKÝ SYSTÉM

Typ okruhu	Load Sensing uzavřený center system "FlowSharing" ovl. ventil
Typ čerpadla	1LS variabilní pístové čerpadlo se elektronickou regulací + 1 zubové čerpadlo
Objem čerpadla (cm ³)	71 + 14
Průtok čerpadla (l/min)	141 + 27.8
Max pracovní tlak v okruhu (bar)	280
AUX 1 jednocestný/dvoucestný	85 / 200 bar
AUX 2 dvoucestný (l/min)	60-90 / 280 bar
AUX 3 dvoucestný (volitelný) (l/min)	45-280 bar

OTOČ & POJEZD

Pojezdová rychlost (AUTO TWO SPEED) (km/h)	1 st : 0 ÷ 2.1 / 2 nd : 0 ÷ 4.2
Rychlost otoče (rpm)	11

OVLÁDÁNÍ

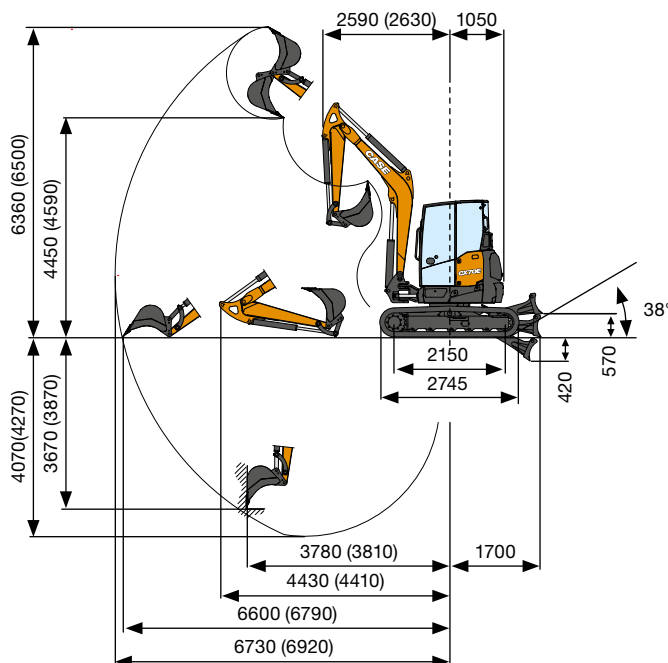
Výložník, násada, lžice, kozlík	2 pilotní joysticky
Pojezd	2 pilotní páky
Dozer	pilotní páka
Přídavné okruhy, volba priority s funkcí on/off	
AUX 1 (jednocestný/dvoucestný)	elektroproporcionální spínač na P joysticku
AUX 2 (dvoucestný)	elektroproporcionální spínač na P joysticku
AUX 3 (dvoucestný)	elektroproporcionální spínač na L joysticku
Otoč v kozlíku	elektroproporcionální spínač na L joysticku

HMOTNOST

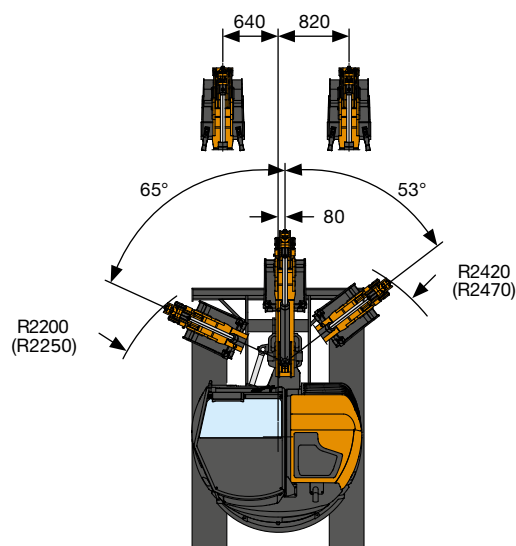
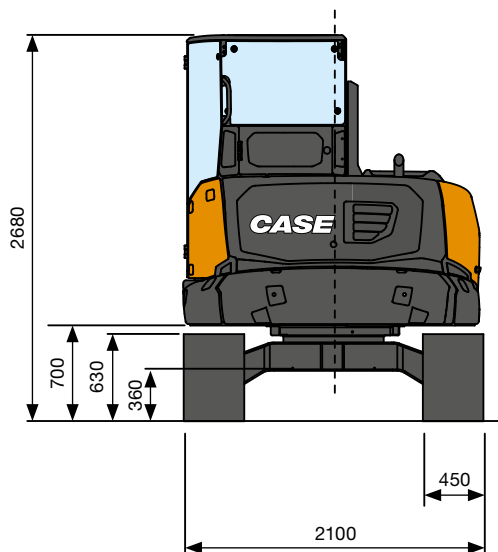
Přepravní hmotnost, kabina (kg)	7020
Provozní hmotnost (gumové pásy) ISO 6016 (kg)	7290

OBJEMY PROVOZNÍCH KAPALIN

Palivová nádrž (l)	85
Hydraulická nádrž (l)	60
Kapacita hydr. okruhu (l)	80
Chladicí kapalina (l)	12
Motorový olej (l)	10.2



VÝKONOSTNÍ ÚDAJE		Std. násada 1900 mm	Prodlouž.násada 2100 mm
Max. hloubkový dosah	mm	4070	4270
Max. výklopná výška	mm	4450	4590
Vylamovací síla lžice	daN		4850
Hloubící síla násady ISO 6015	daN	2900	2700
Trakce pojezdu	daN		7150
Měrné zatížení s gum. pásy	kg/cm ²		0.34
Svahová dostupnost			60% - 30°



ZÁKLADNÍ ROZMĚRY

Maximální šířka	mm	2100
Maximální výška	mm	2680
Šířka pásů	mm	450
Poloměr otáčení zádi	mm	1050
Délka násady standartní (prodloužené)	mm	1900 (2100)
Počet roln na pásu (jedna strana)	n°	5/1

ZVEDACÍ SÍLY CX70E

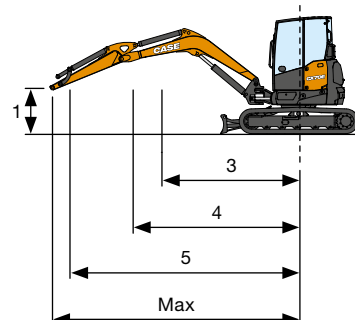
Bez příslušenství, vzdálenosti v m od
středu otoče
Zvedací kapacita (kg) ve výšce 1 m

ZVEDACÍ SÍLY	3	4	5	Max
Čelní zdvih při spuštěném dozeru	3150*	2100*	1670*	1470*
Čelní zdvih při zvednutém dozeru	2170	1420	1030	840
Boční zdvih, otoč 90°	1920	1280	940	760

* zohledněn limit zatížení hydrauliky

Limity zvedací síly jsou určeny dle ISO 10567 a nepřekračují 75% statické síly překlopení stroje a 87% zvedací síly hydrauliky. Nejsou zohledněny příslušenství.

Standartní násada L = 1900 mm
Prodloužená násada L = 2100 mm)



STANDARDNÍ A VOLITELNÁ VÝBAVA

STANDARDNÍ VÝBAVA

- + Sklopná kabina (ROP/TOPS - FOPS Level 1)
- + Automatická klimatizace s topením
- + Auto vnitřní osvětlení
- + DAB Radio, Bluetooth, USB, Aux-in (kabina)
- + El. zásuvka pro maják - střecha
- + Stěrač s ostřikovačem
- + Zpětná zrcátka L+P+Zadní
- + Látková sedačka Premium, mech.odpružení
- + Standardní násada
- + Ochrana pístnice-výložníku, dozeru
- + Standardní protizávaží
- + Vzduch.filtr s čistícím ventilem a čidlem proti zanešení
- + Hydraulicky poháněný reversibilní ventilátor s funkcí Auto
- + Elektrické čerpadlo paliva s funkcí AutoStop
- + Joysticky s elektro – hydraulickým proporcionálním ovládním
- +EHPC otoče výložníku
- + AUX1 obvod s EHPC
- + AUX2 obvod s EHPC
- + Digitální volič průtoku AUX1,2,3
- + Zámky pístnice otoče v kozlíku
- + Eletro přepínač pro volbu jednocestné/ dvoucestné funkce okruhu AUX1
- + dvourychlostní automat pojezdu s funkcí Shift UP/DOWN
- + Elektronické řízení otáček motoru s funkcí Autoidle
- + Gumové pásy
- + Standardní dozerovací radlice
- + Návod k obsluze CZ
- + Klíč zapalování pro všechny zámky stroje
- + Standardní prac světla LED (výložník,P strana kapoty,střešní čelní
- + Odpojovač baterie
- + Čerpadlo s variabilním průtokem
- + Standardní hydraul. náplně a mazadla CASE Sitewatch and SiteConnect

VOLITELNÁ VÝBAVA

- + Immobilizér
- + Látková sedačka se vzduch odpružením
- + Látková sedačka se vzduch odpružením a vyhříváním
- + Kamera zadní
- + Alarm pojezdu
- + Dlouhá násada
- + Před protizávaží - LIGHT nebo HEAVY
- + AUX 3 EHPC
- + příprava pro drapák AUX3 z pístnice lžíce
- + Zámek pístnice dozeru
- + Jeřábovací sada s hákem
- + Vedení zpět do nádrže +
- + Ocelové pásy
- + Polohovací dozer - 3D
- + Plovoucí poloha dozeru
- + LED předavná světla kabina-vepředu/vzadu
- + Maják
- + Bio Hydraulické náplně
- + Centrální mazání
- + High Flow vývod (inapř pro Mulcher): max konstatní průtok 60 l/min at 180 bar Vývod pro hydraulický rychloupínač 1, 2-cestný
- + Rychloupínač mech/hydr
- + Lžíce
- + zpětné vedení hydrauliky do nádrže

CASE POPRODEJNÍ SLUŽBY

- + Ochrana kabiny - FOPS Level 2
- + Čelní ochrana kabiny Level 2
- + Ochrana pístnice násada/lžíce
- + Gumové segmenty ocelových pásů
- + Pásy - Geogrip
- + Široká nabídka příslušenství
- + Sbíjecí kladiva , demoliční přísluř.

Vysvětlivky: EHPC - elektro-hydraulické-proporcionální ovládní

CNH Industrial
Deutschland GmbH
Case Baumaschinen
Benzstr. 1-3 - D-74076 Heilbronn
DEUTSCHLAND

CNH Industrial
Maquinaria Spain, S.A.
Avenida Aragón 402
28022 Madrid - ESPAÑA

CNH Industrial France, S.A.
16-18 Rue des Rochettes
91150 Morigny-Champigny
FRANCE

CNH Industrial Italia Spa
Lungo Stura Lazio 19
10156, Torino
ITALIA

CASE Construction Equipment
Cranes Farm Rd
Basildon - SS14 3AD
UNITED KINGDOM

NOTE: Standard and optional fittings can vary according to the demands and specific regulations of each country. The illustrations may include optional rather than standard fittings - consult your Case dealer. Furthermore, CNH Industrial reserves the right to modify machine specifications without incurring any obligation relating to such changes.

Conforms to directive 2006/42/EC

CASECE.COM
00800-2273-7373

The call is free from a land line.
Check in advance with your Mobile Operator if you will be charged. Toll free number not available from all calling areas.