

CX45D

**CASE**  
CONSTRUCTION

**MINI RÝPADLA**  
**D-Série**



Motor D1803-CR-T

Výkon motoru 32.3 kW - 43.9 hp

Provozní hmotnost 4750 kg

# SPECIFIKACE

## CX45D

### MOTOR

Typ \_\_\_\_\_ KUBOTA D1803-CR-T - STAGE 5  
 Max. výkon (2200 ot./min.) (kW/hp) \_\_\_\_\_ 32.3 - 43.9  
 Objem válců (cm<sup>3</sup>) \_\_\_\_\_ 1826  
 Počet válců \_\_\_\_\_ 3  
 Chlazení \_\_\_\_\_ kapalina  
 Spotřeba (l/h) \_\_\_\_\_ 5.4  
 Alternátor (V) \_\_\_\_\_ 12 (60 A)  
 Baterie V (Ah) \_\_\_\_\_ 12 (75)

### HYDRAULICKÝ SYSTÉM

Typ čerpadla \_\_\_\_\_ 1 LS variabilní průtokové 1 zubové čerpadlo  
 Objem čerpadla (cm<sup>3</sup>) \_\_\_\_\_ 53.7 + 11.2  
 Průtok čerpadla (l/min) \_\_\_\_\_ 107 + 22.3  
 Max. pracovní tlak v okruhu (bar) \_\_\_\_\_ 280  
 Přídavné okruhy (max tlak):  
 AUX 1 jednocestný nebo dvoucestný (l/min) \_\_\_\_\_ 60 - 200 bar  
 AUX 2 - volitelný (l/min) \_\_\_\_\_ 40/30 - 280 bar  
 AUX 3 - volitelný (l/min) \_\_\_\_\_ 40/30 - 280 bar

### OTÁČENÍ A RYCHLOST POJEZDU

Rychlost jízdy  
 Dvourychlostní automat  
 (km/h) \_\_\_\_\_ 1.: 0 ÷ 2.6 / 2.: 0 ÷ 4.5  
 Rychlost otoče (ot./min.) \_\_\_\_\_ 11

### OVLÁDACÍ PRVKY

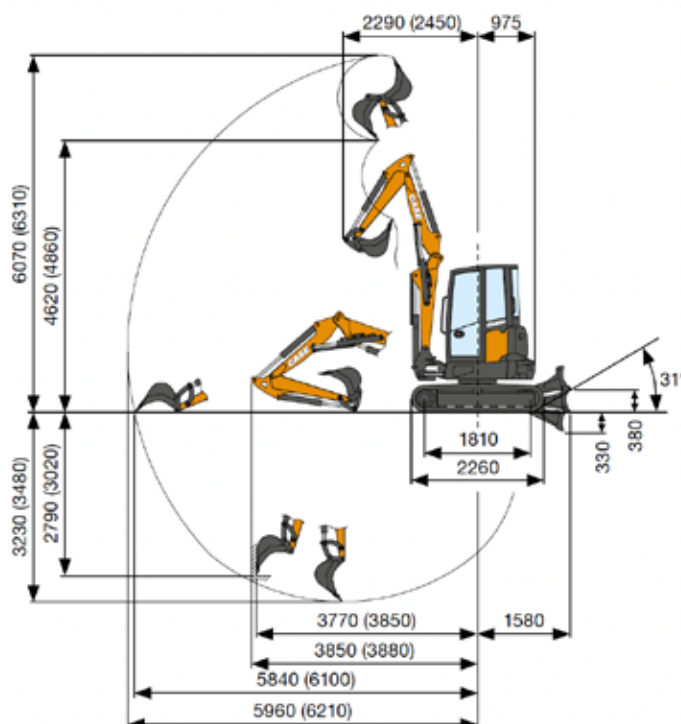
Výložník, násada, podkopová  
 lžice a ovládání otoče \_\_\_\_\_ 2 pilotní joysticky  
 Pojezd včetně otoče \_\_\_\_\_ 2 pilotní páky  
 Dozerovací radlička \_\_\_\_\_ pilotní páka  
 Přídavný okruh  
 AUX 1 (jedoprůtokový nebo dvoprůtokový) \_\_\_\_\_ elektro  
 hydraulický proporcionální přepínač na pravém joysticku  
 AUX 2 (jedoprůtokový nebo dvoprůtokový) \_\_\_\_\_ elektro  
 hydraulický proporcionální přepínač na pravém joysticku  
 AUX 2 (jedoprůtokový nebo dvoprůtokový) \_\_\_\_\_ elektro  
 hydraulický proporcionální přepínač na pravém joysticku  
 Rameno výložníku \_elektro propotionální přepínač na pravém  
 joysticku

### PROVOZNÍ HMOTNOST

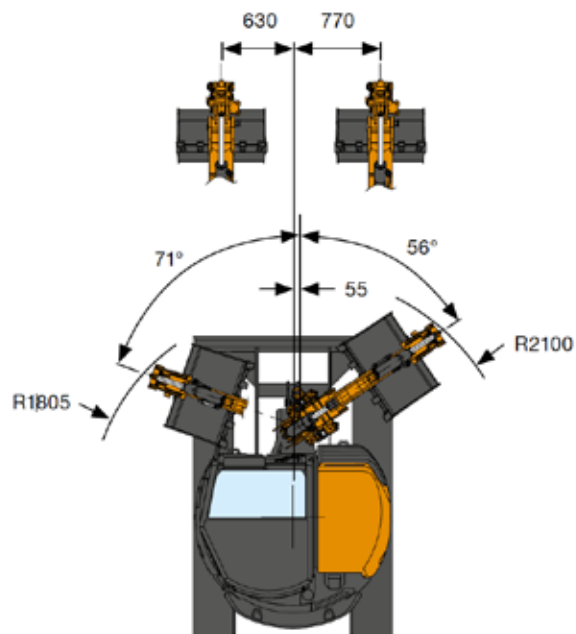
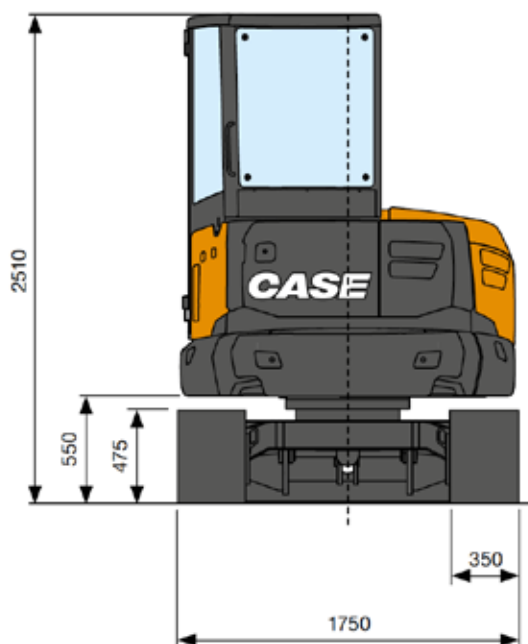
Provotní hmotnost s kabinou\* (kg) \_\_\_\_\_ 4750  
 \* s gumovými pásy

### OBJEMY PROVOZNÍCH KAPALIN

Palivová nádrž (l) \_\_\_\_\_ 60  
 Nádrž na hydraulický olej (l) \_\_\_\_\_ 50  
 Kapacita hydraulického obvodu (l) \_\_\_\_\_ 65  
 Kapacita chladícího systému (l) \_\_\_\_\_ 9  
 Motorový olej(l) \_\_\_\_\_ 7



VÝKONNOSTNÍ ÚDAJE		Std. rameno	Opt. rameno
		1400 mm	1650 mm
Maximální hloubkový dosah	mm	3230	3480
Maximální výška výlože	mm	4620	4860
Rypná síla lopaty	daN		4300
Rypná síla výložníku dle ISO 6015	daN		2200
Síla trakce	daN		4260
Povrchové zatížení s gumovými pásy a stříškou ( s kabinou)	kg/cm <sup>2</sup>		0.30
Maximální svahová dostupnost			60% - 30°



#### ZÁKLADNÍ ROZMĚRY

Maximální šířka	mm	1750
Maximální výška	mm	2510
Šířka stopy gumových pásů	mm	350
Poloměr otáčení zadní části	mm	975
Délka násady standardní (prodloužené)	mm	1400 (1650)
Počet rol na pásu (jedna strana)	ks	5/1

## ZVEDACÍ SÍLY

### CX45D

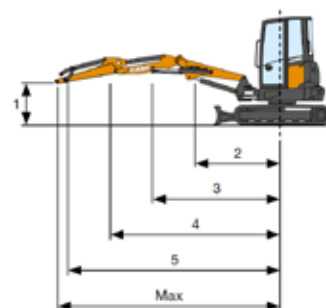
Standartní násada L = 1400 mm  
Prodloužená násada L = 1650 mm

Bez příslušenství  
Zvedací kapacita (v kg) ve výšce 1 m

ZVEDACÍ SÍLY	2	3	4	5	max
Čelní zdvih při spuštěném dozeru	2220*	1170*	1040*	930*	860*
Čelní zdvih při zvednutém dozeru	2220*	1170*	770	520	480
Boční zdvih, otoč 90°	1580	720	560	370	340

\* zohledněn limit zatížení hydrauliky

Limity zvedací síly jsou určeny dle ISO 10567 a nepřekračují 75% statické síly překlpení stroje a 87% zvedací síly hydrauliky. Nejsou zohledněny příslušenství.



# STANDARDNÍ A VOLITELNÁ VÝBAVA

## STANDARDNÍ VÝBAVA

- + výklopná kabina (ROP/TOPS - FOPS Level 1)
- + čelní stěrače
- + zpětná zrcátka (pravé, levé)
- + látková sedačka s mechanickým odpružením (kabina)
- + standardní násada
- + ochrana pístitnice výložníku a dozerovací radlice
- + standardní protizávaží lehké
- + ele. zásuvka na maják
- + dvoudílný výložník
- + elektro – hydraulické proporcionální ovládání dvoudílného výložníku
- + vzduchový filtr s vypouštěcím ventilem a indikátorem proti ucpání
- + joysticky s elektro – hydraulickým proporcionálním ovládáním
- + elektro – hydraulické proporcionální ovládání otoče výložníku
- + 1. přídavný okruh hydrauliky (AUX1) s elektro – hydraulickým proporcionálním ovládáním
- + digital. přepínač AUX1, AUX2, AUX3 s nastavením průtoku
- + elektro přepínač pro volbu jednocestné/ dvoucestné funkce okruhu (AUX1)
- + dvourychlostní automat
- + gumové pásy
- + standardní dozerovací radlička
- + návod k obsluze
- + klíč k zapalování, který odemýká
- + všechny zámky na stroji
- + LED pracovní osvětlení
- + odpojovač baterie
- + čerpadlo s variabilním průtokem
- + standardní hydraulický olej a mazivo
- + elektronický volnoběh s voličem a automatickým vypínačem

## VOLITELNÁ VÝBAVA

- + DAB Radio, Bluetooth, USB, Paměťová karta SD/SDHC, Aux-in (pouze v kabině)
- + imobilizér
- + alarm pojezdu
- + prodloužené rameno
- + dodatečná protizávaží těžké
- + 2. přídavný vývod hydrauliky (AUX2) s elektro – hydraulickým proporcionálním ovládáním
- + 3. přídavný vývod hydrauliky (AUX3) s elektro – hydraulickým proporcionálním ovládáním
- + přídavný okruh pro drapák
- + blokování ventilů na válci lopaty dozeru
- + jeřábovací sada
- + přídavné LED osvětlení
- + maják
- + Case Sitewatch
- + biologicky rozložitelný hydraulický olej a mazivo
- + High Flow okruh (např. mulčer)
- + hydraulický rychloupínač (jednocestný i dvoucestný)
- + mechanický a hydraulický rychloupínač
- + lžice
- + klimatizace
- + ocelové pásy
- + centrální mazání
- + čerpadlo pro doplnění paliva
- + hydraulický rychloupínač jednocestný nebo dvoucestný
- + mechanický rychloupínač

## OSTATNÍ SLUŽBY

- + ochranná mříž (FOPS Level 2)
- + přední ochranná mříž (Level 2)
- + ochrana pístitnice násady a lžice
- + změna ovládání ISO-SAE
- + široký výběr příslušenství
- + gumové patky pro ocel. pásy
- + nabídka mechanických a hydraulických rychloupínačů
- + výběr lžic
- + geogrip pásy

**AGROTEC servis s.r.o.**  
importér a autorizovaný servis  
Václavská 125c, 625 00 Brno  
e-mail: info@agrotecservis.cz  
tel. číslo: +420 800 247 365  
www.casece.cz

**AGROTEC**  
Group

**CASE**  
CONSTRUCTION

*Poznámka: Standardní a volitelné doplňky se mohou lišit podle nároků a specifických regulací každého státu. Ilustrace mohou obsahovat spíše volitelné než standardní doplňky – obraťte se na svého prodejce. CNH Industrial si ponechává právo úpravy specifikace stroje bez jakýchkoli závazků souvisejících s těmito změnami.*